











SmartPack


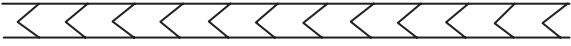

systemy opakowań kartonowych

Międzynarodowy
Katalog Opakowań FEFCO

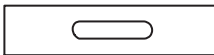
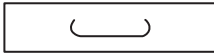
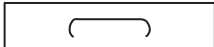
CIĘCIA PRZEGNIECENIA, WCIĘCIA

	CL	CL - kontury zainstalowanych skrzynek lub linie
	SC	SC - wykrojenia (wyłobienia)
	CI	CI - przegniecenia (złożone do wewnątrz)
	CO	CO - przegniecenia (złożone na zewnątrz)
	SI	SI - cięcia w połowie materiału (do wewnątrz)
	SO	SO - cięcia w połowie materiału (na zewnątrz)
	DS	DS - podwójna linia przegniecenia
	PL	PL - linie perforacyjne
	SE	SE - linie przeciw - cięciom (krawędzie, brzegi)
	TP	TP - linie wrywania

ŁĄCZENIA

	SJ	SJ - łączenia spinane (jak zszywki)
	TJ	TJ - łączenia taśmą gumową
	GJ	GJ - łączenia masą klejącą

OTWORY

	PC	PC - uchwyty dekoracyjne
	UC	UC i NC uchwyty niedekoracyjne
	NC	

KIERUNEK WYKROJU

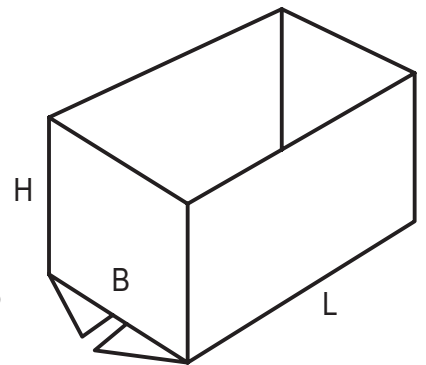
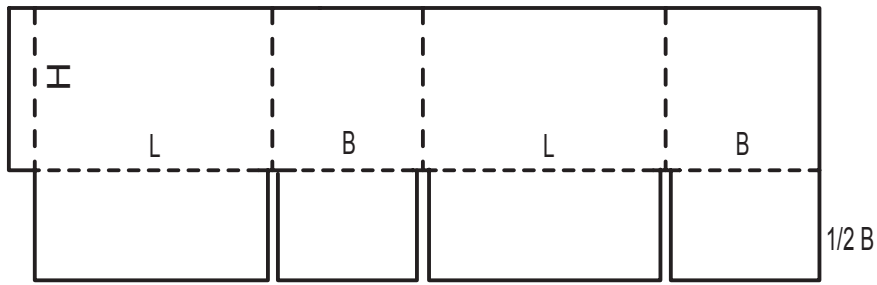


FD FD - wskaźnik kierunku wykroju (bruzdy)

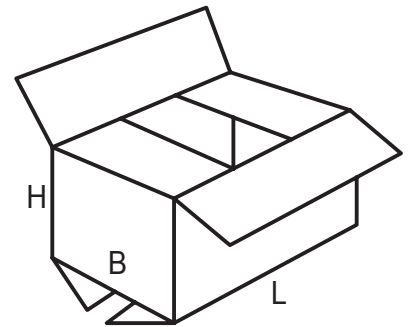
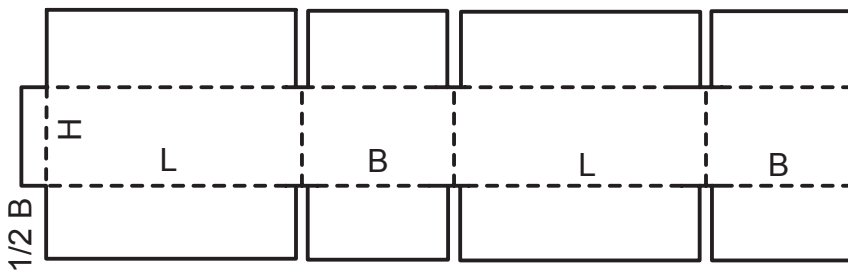
0100

0110

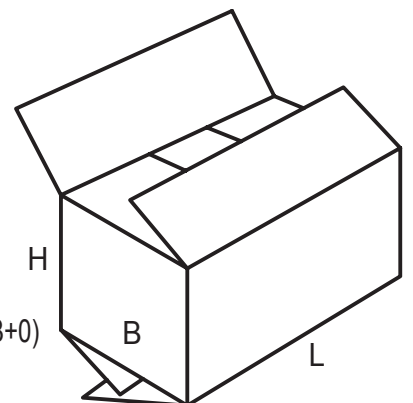
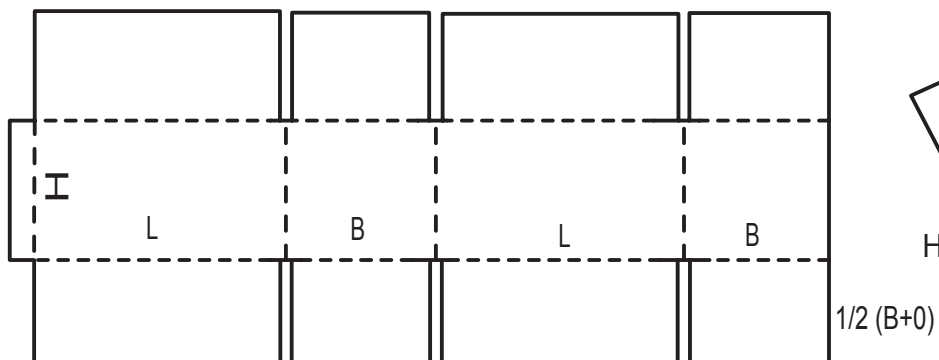
0200



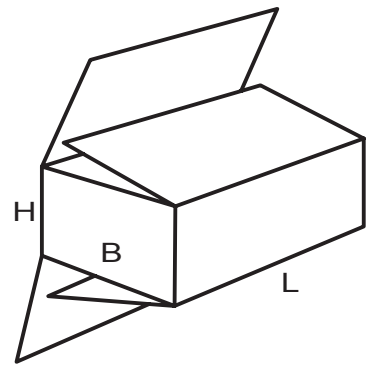
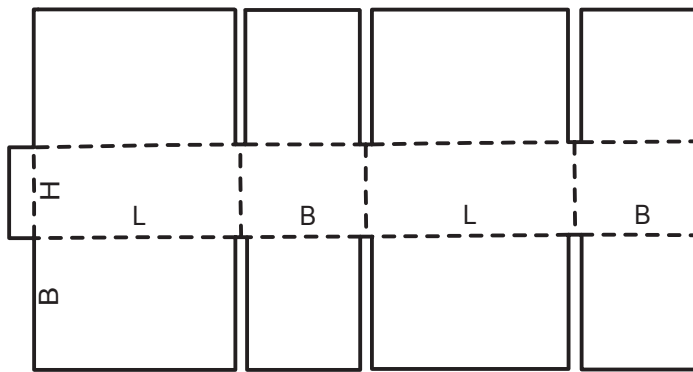
0201



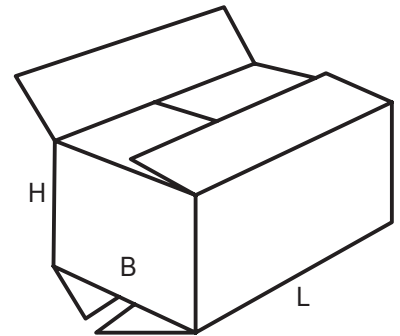
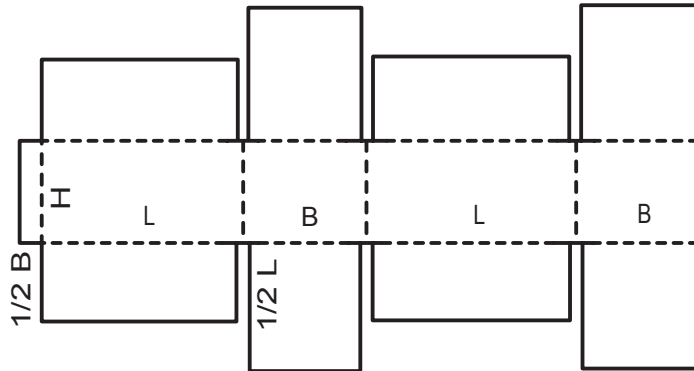
0202



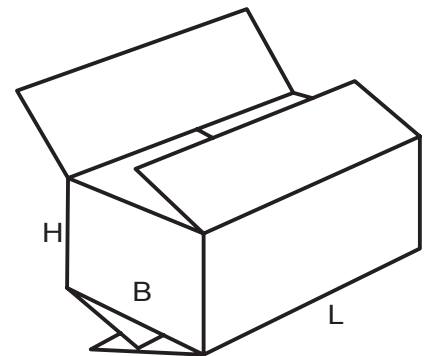
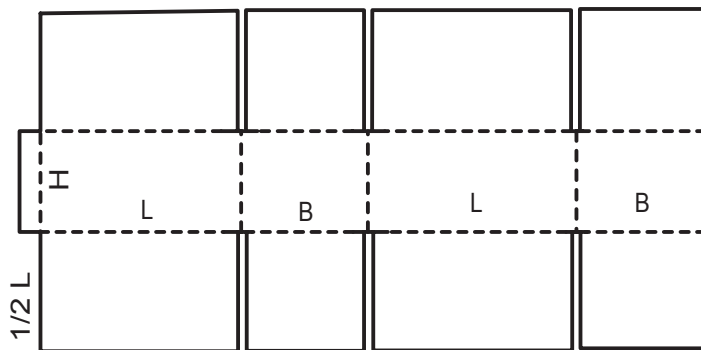
0203



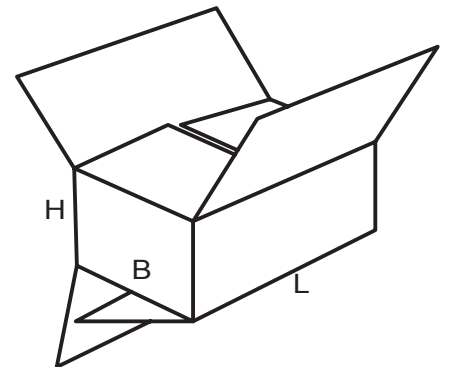
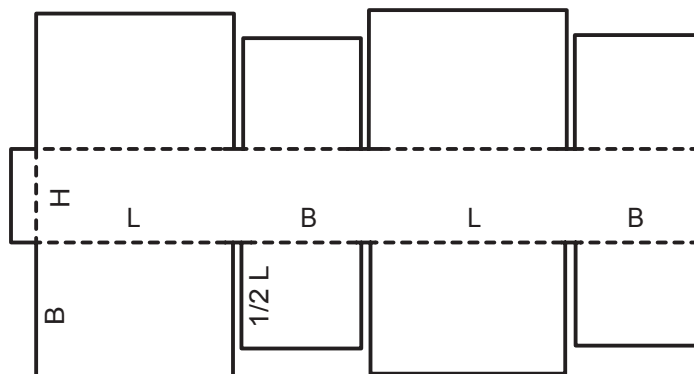
0204



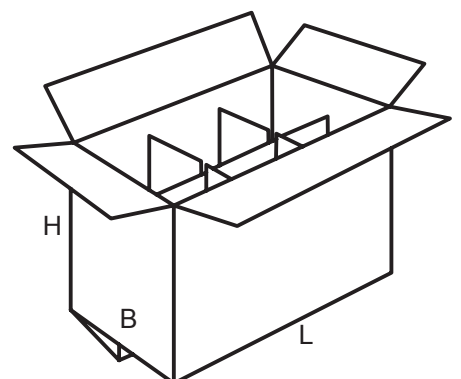
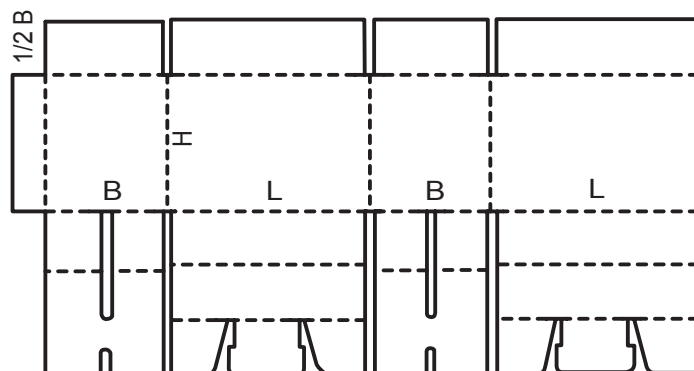
0205



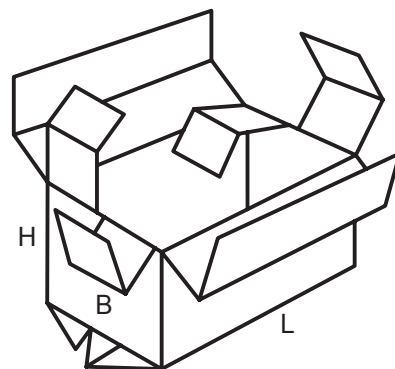
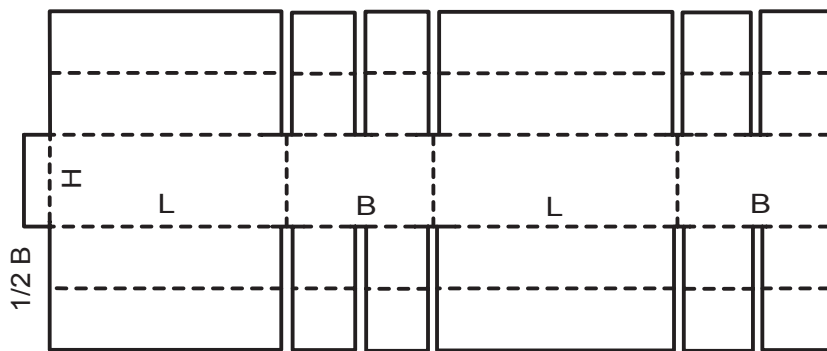
0206



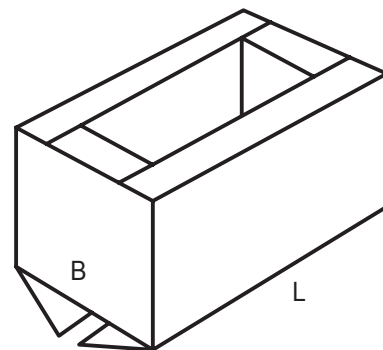
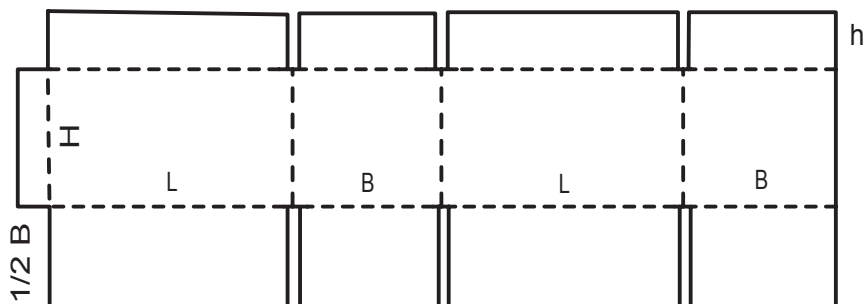
0207



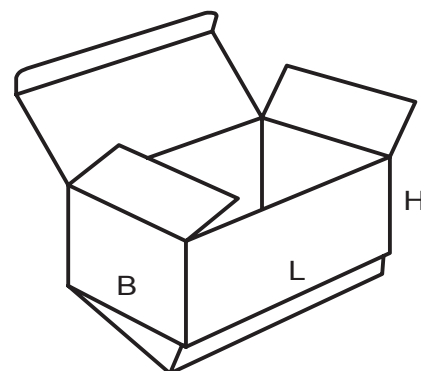
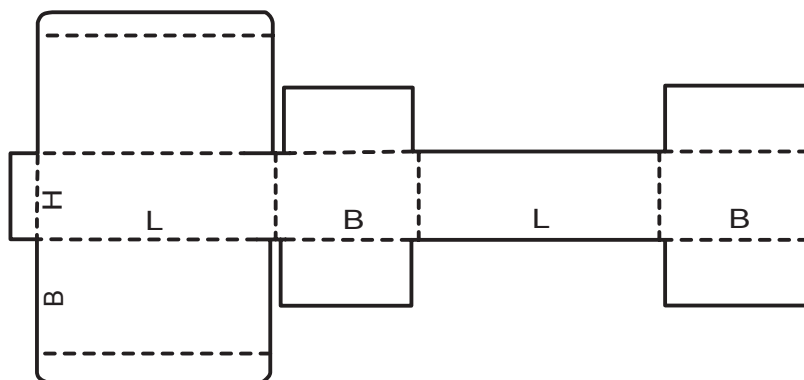
0208



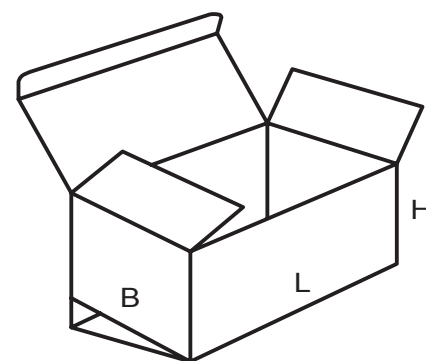
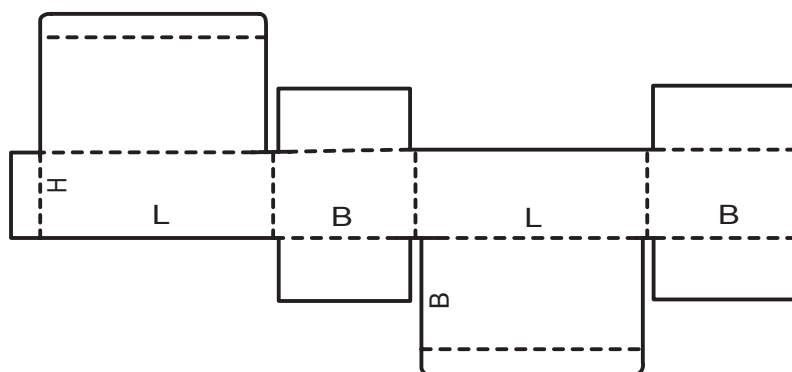
0209



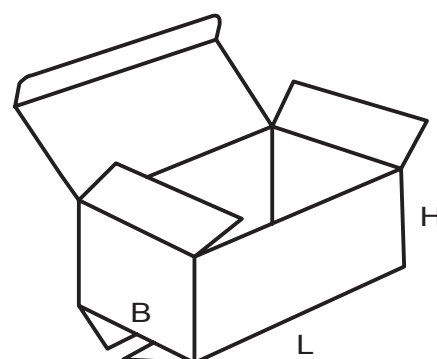
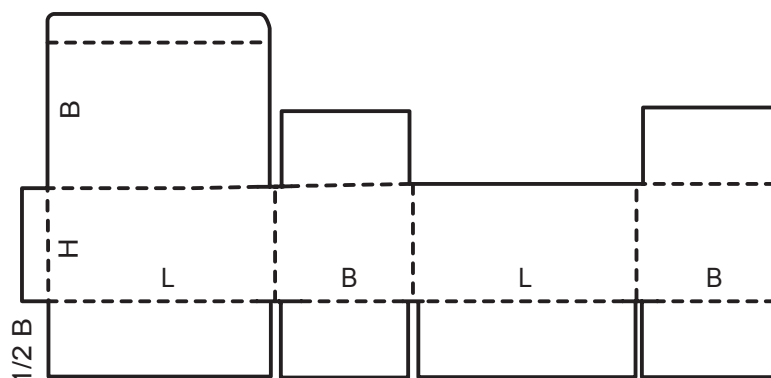
0210



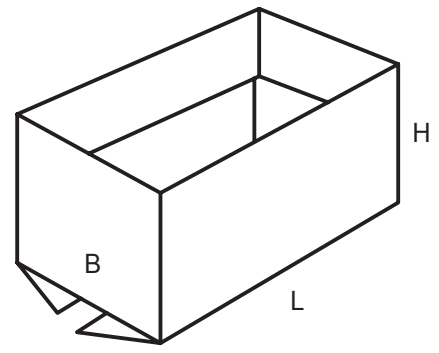
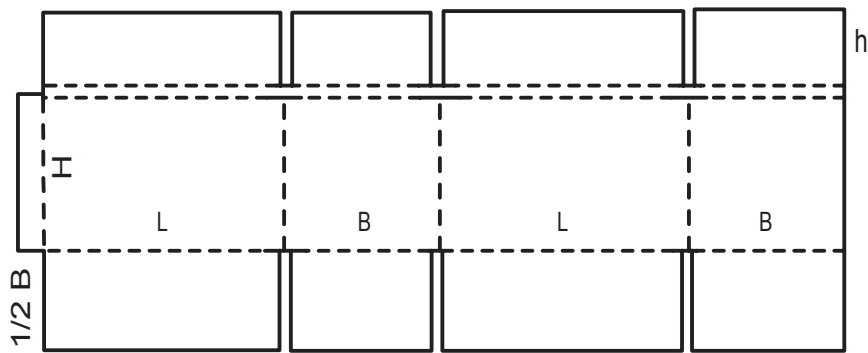
0211



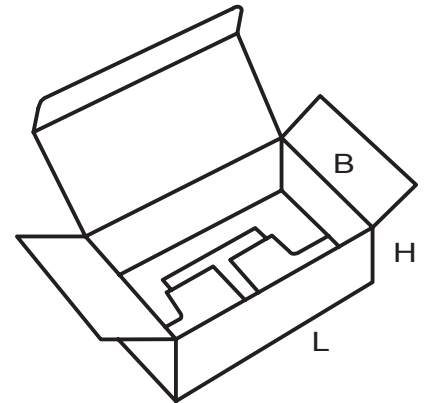
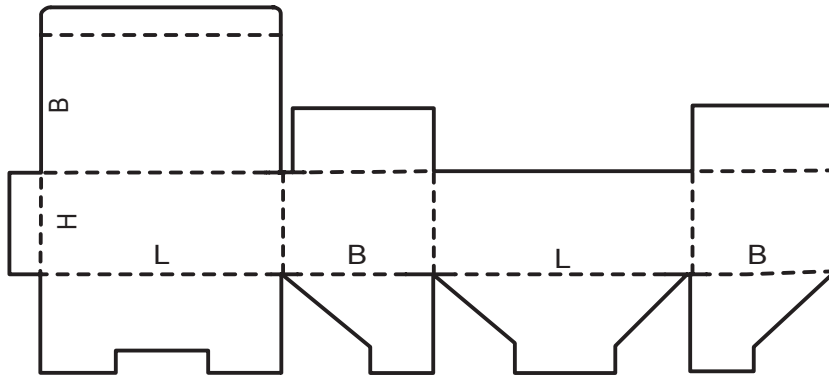
0212



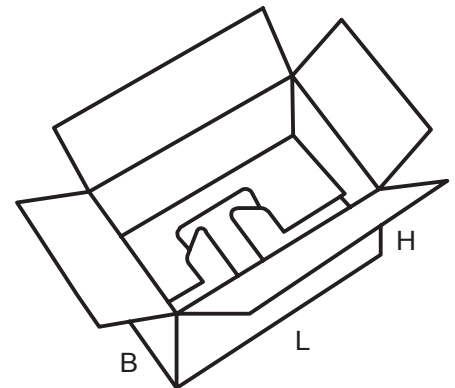
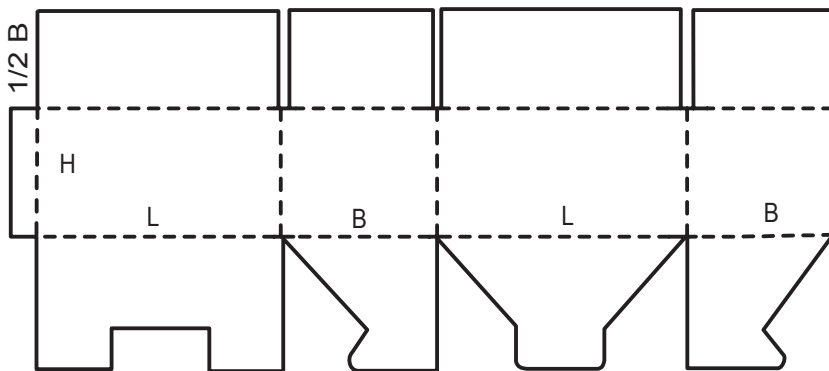
0214



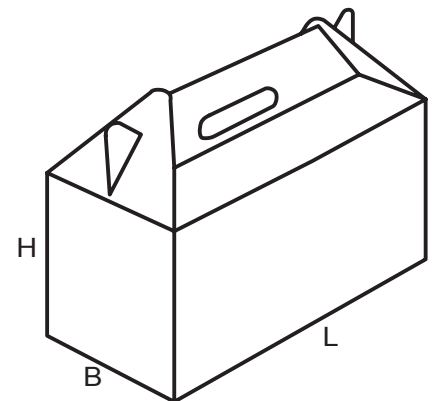
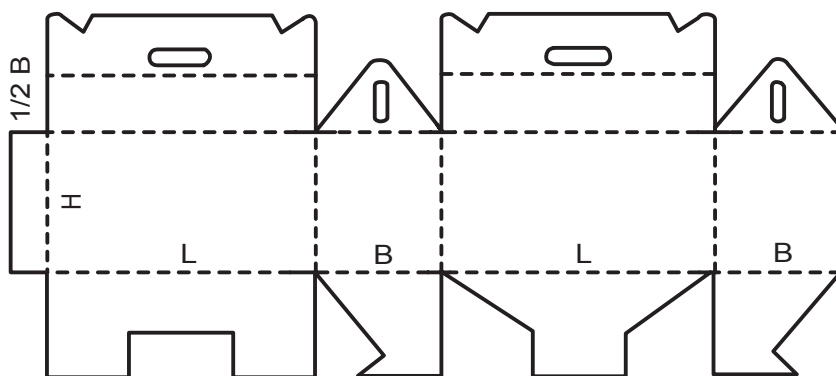
0215



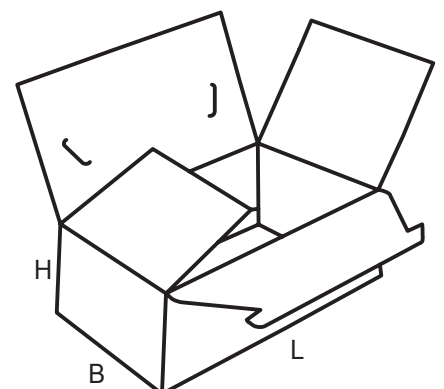
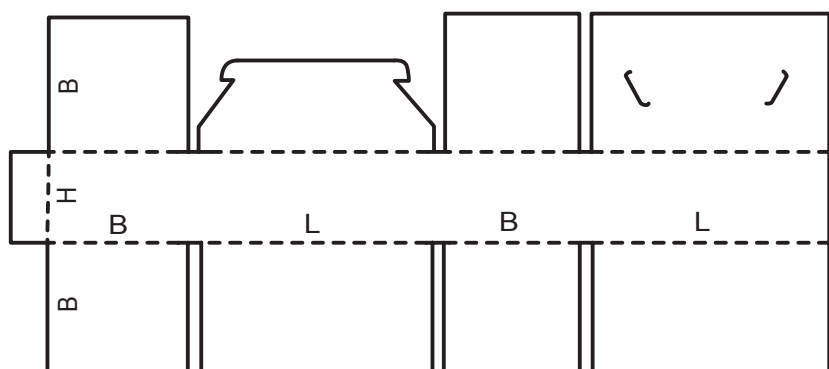
0216



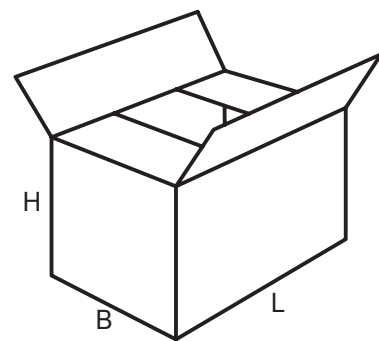
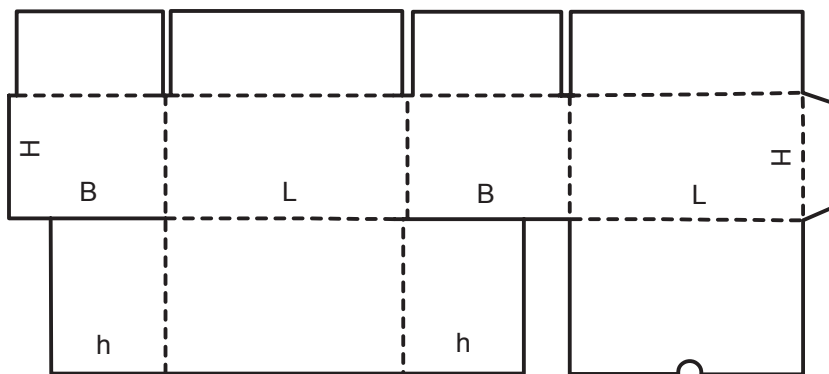
0217



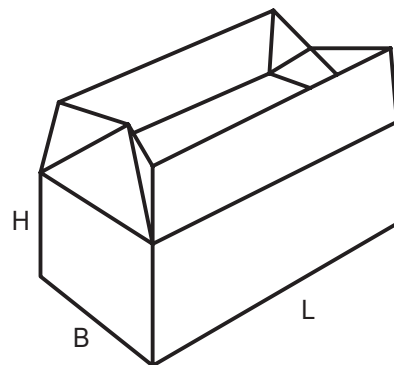
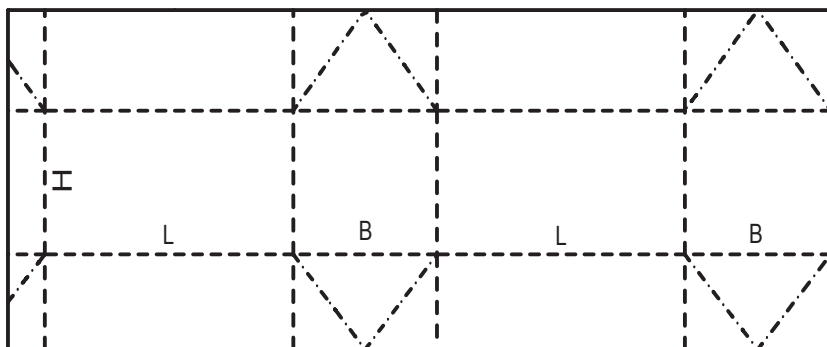
0218



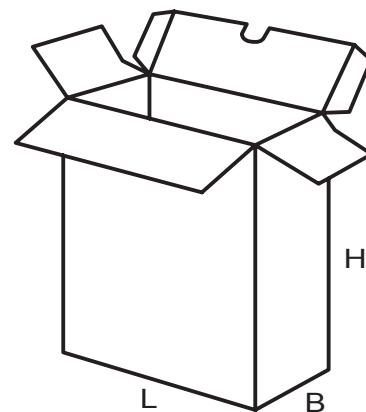
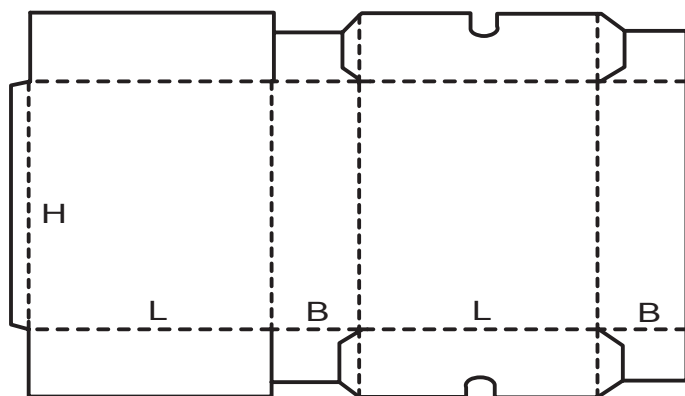
0225



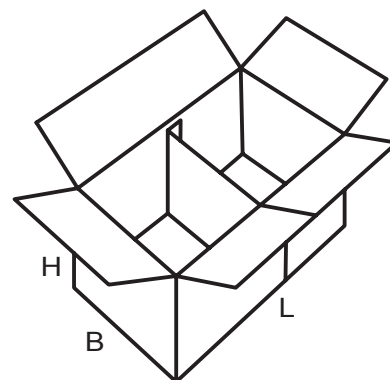
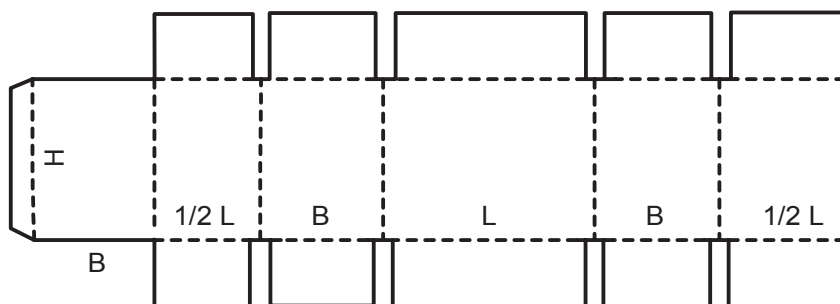
0226



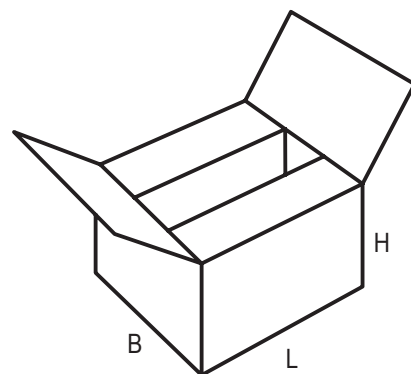
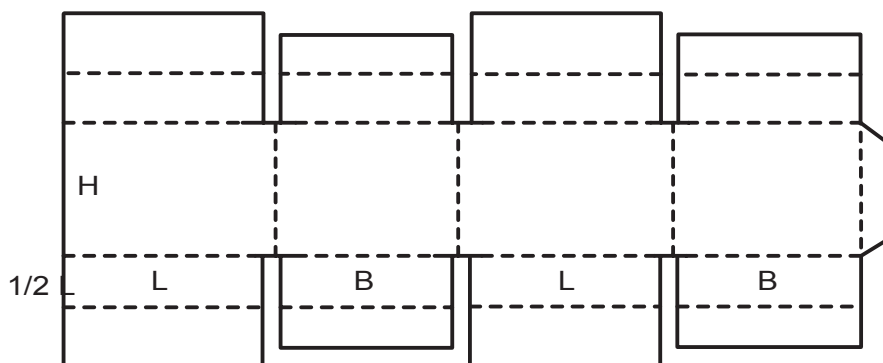
0227



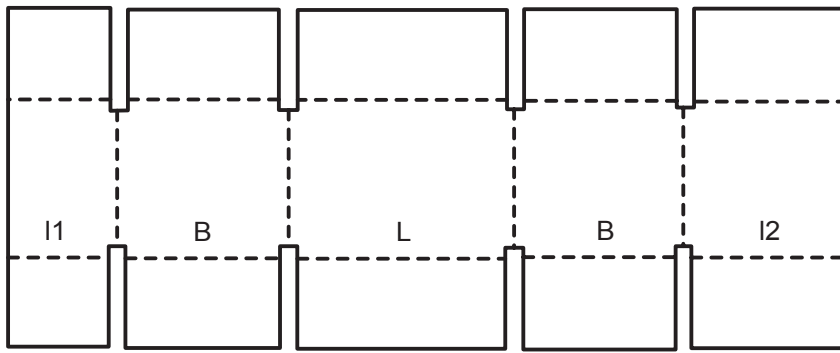
0228



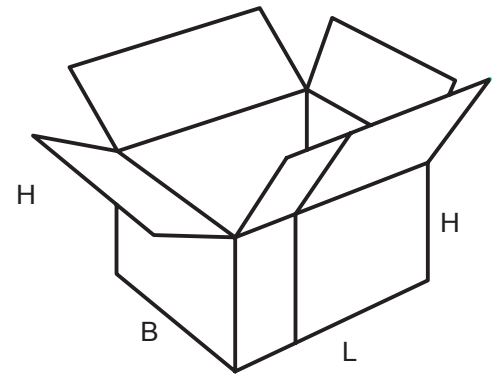
0229



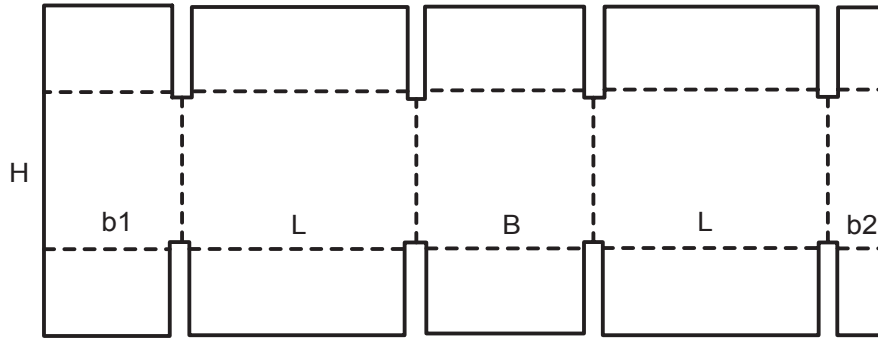
0230



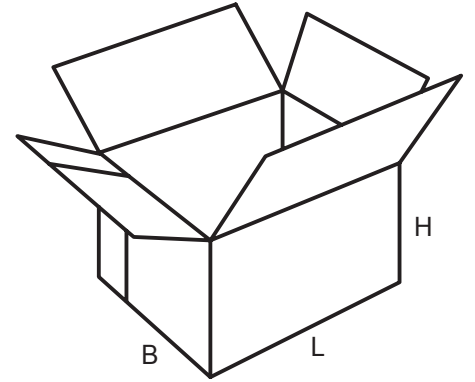
$$l1 + l2 = L + O$$



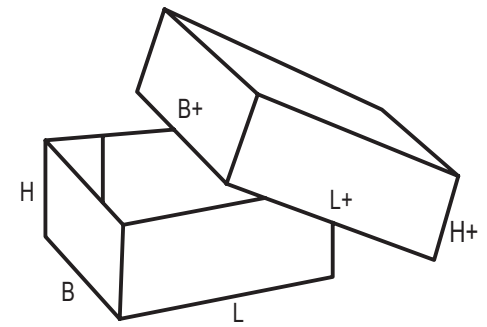
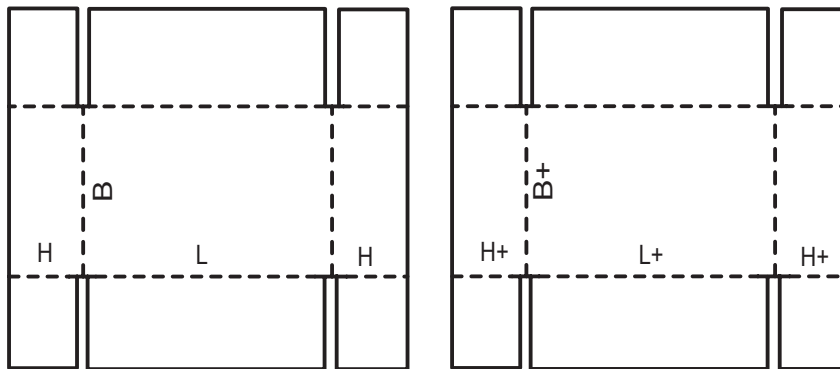
0231



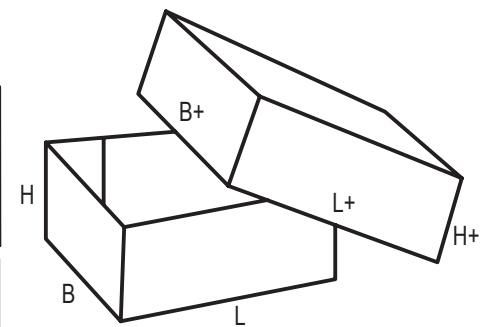
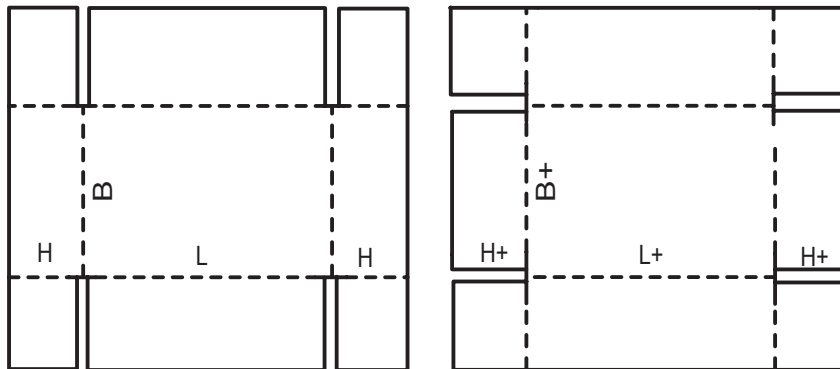
$$b1 + b2 = B + o$$



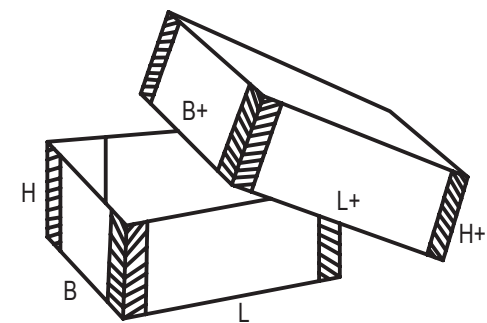
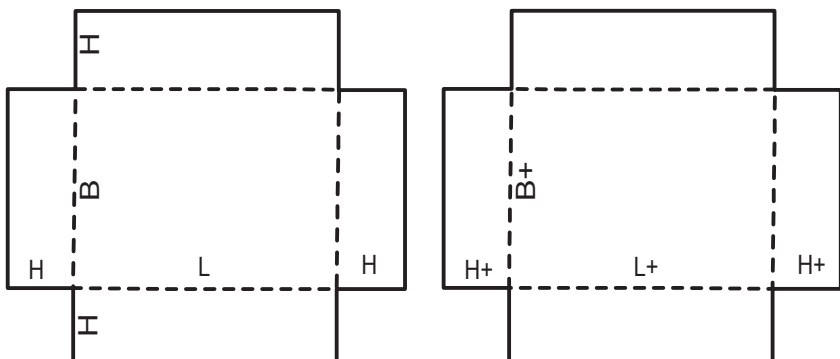
0300



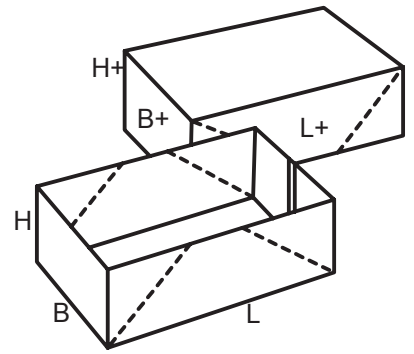
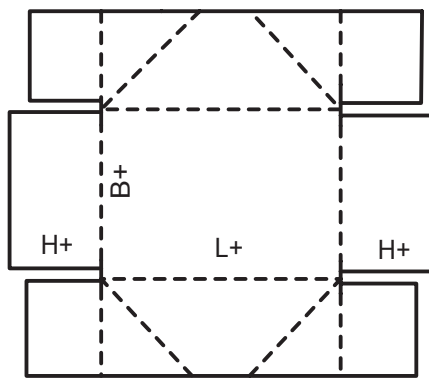
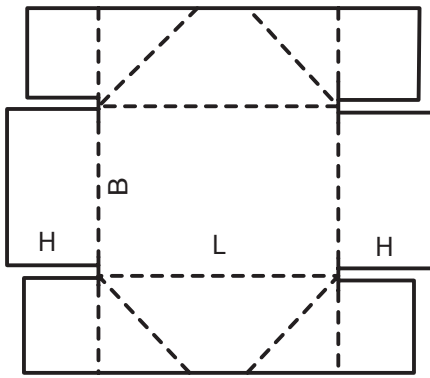
0301



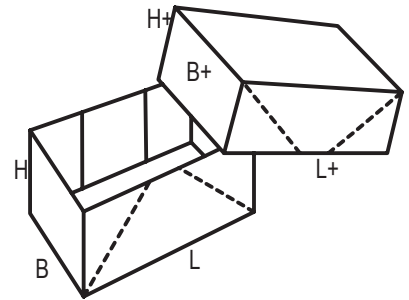
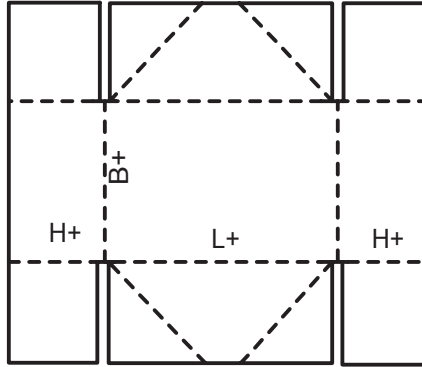
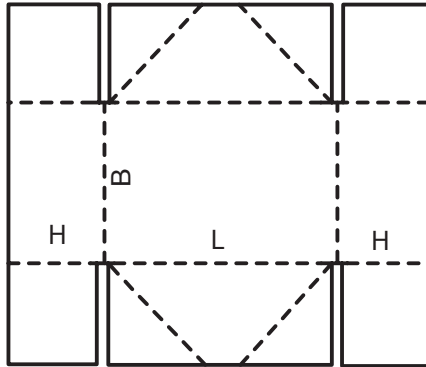
0302



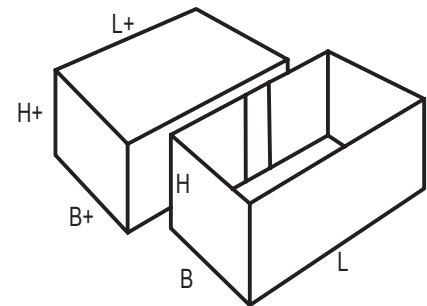
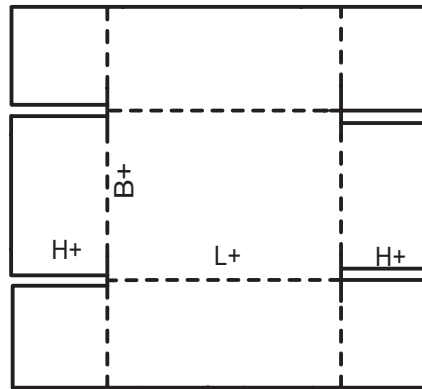
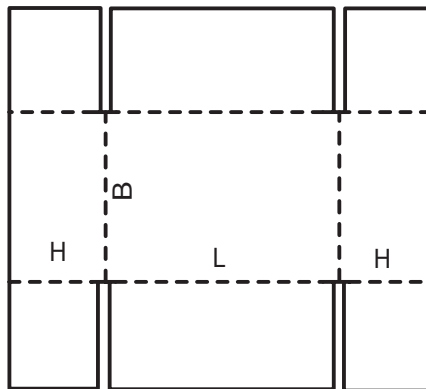
0303



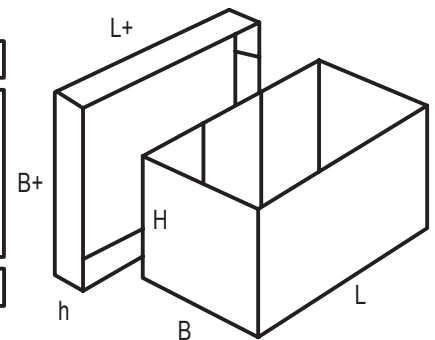
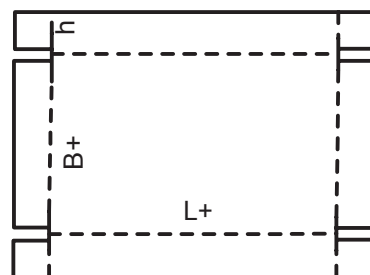
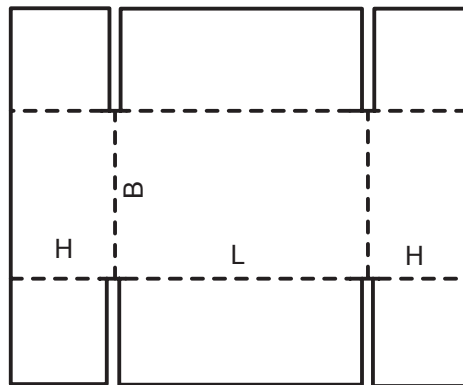
0304



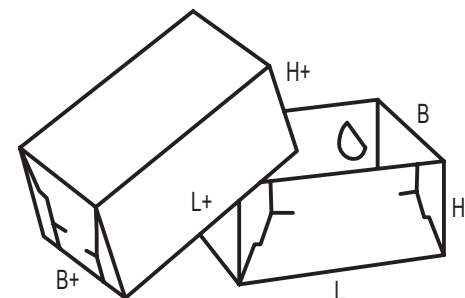
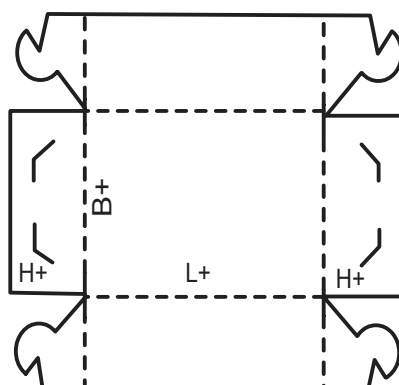
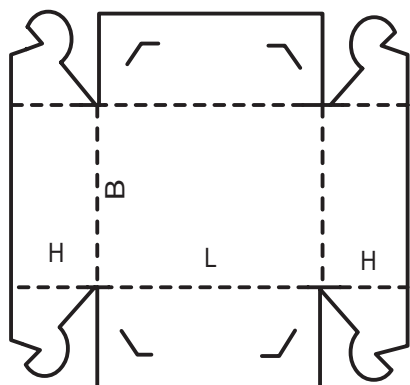
0305



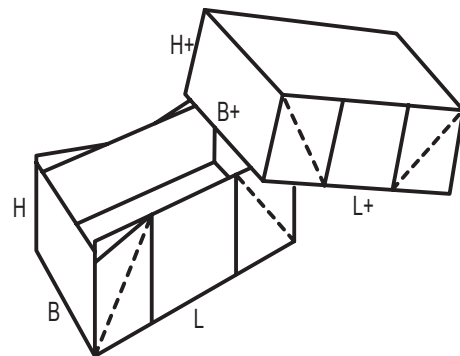
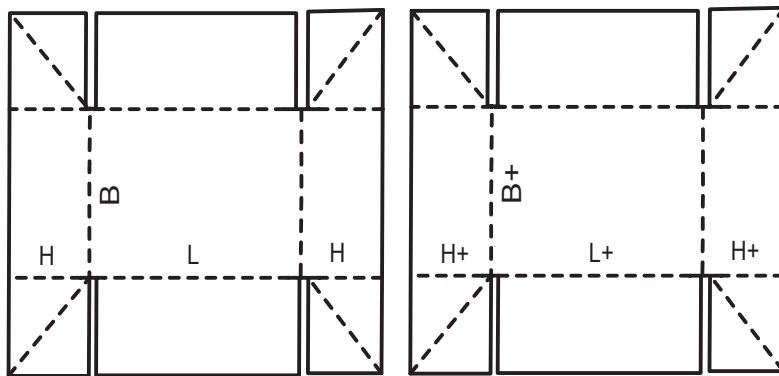
0306



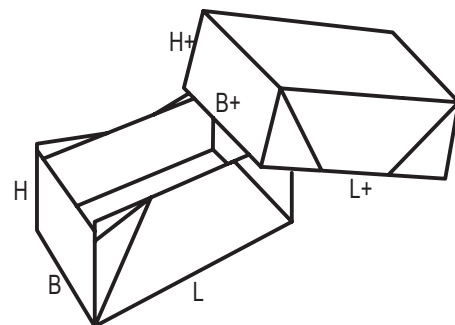
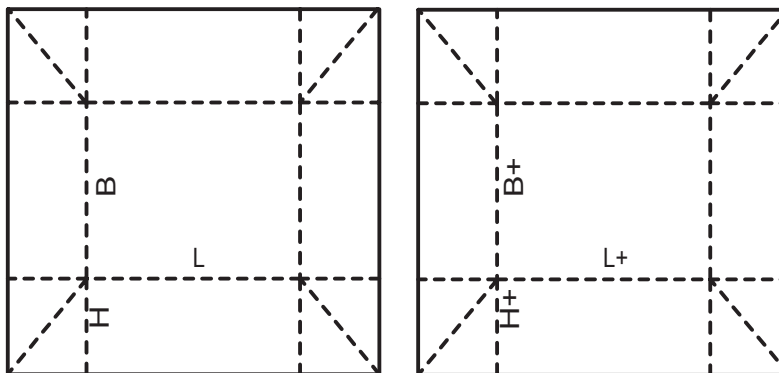
0307



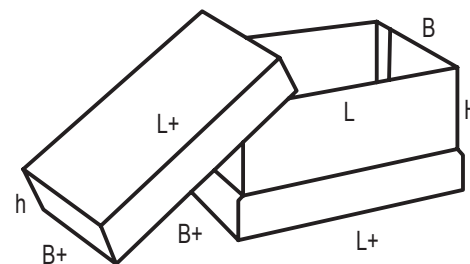
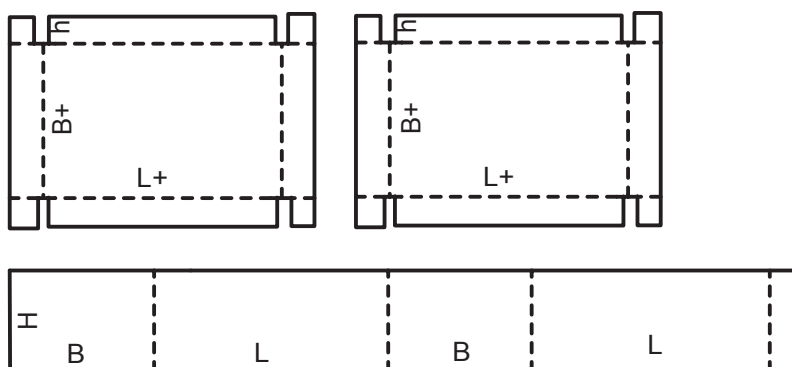
0308



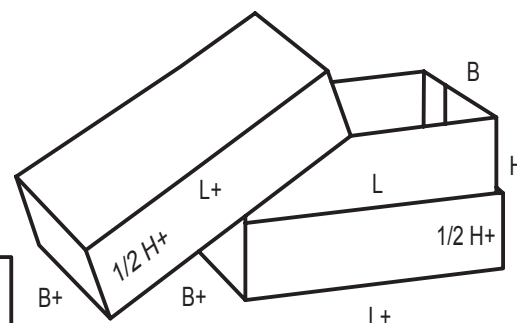
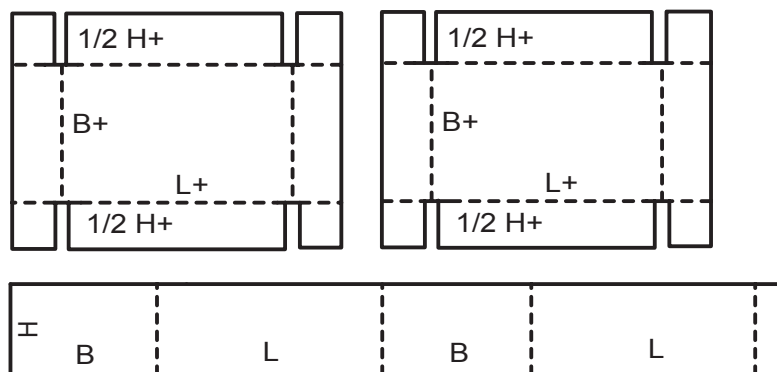
0309



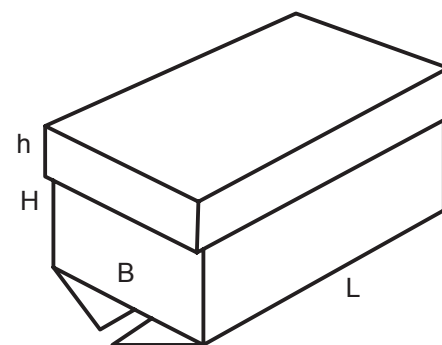
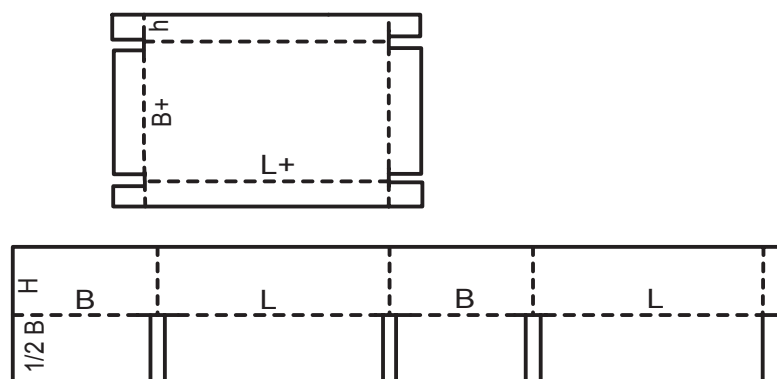
0310



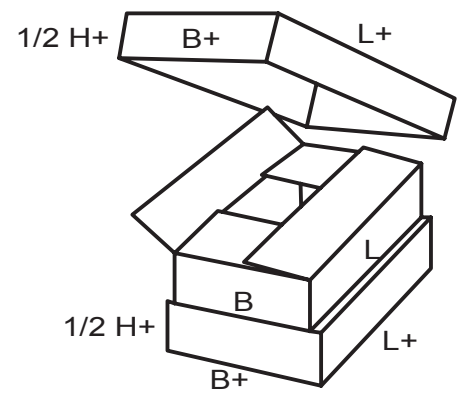
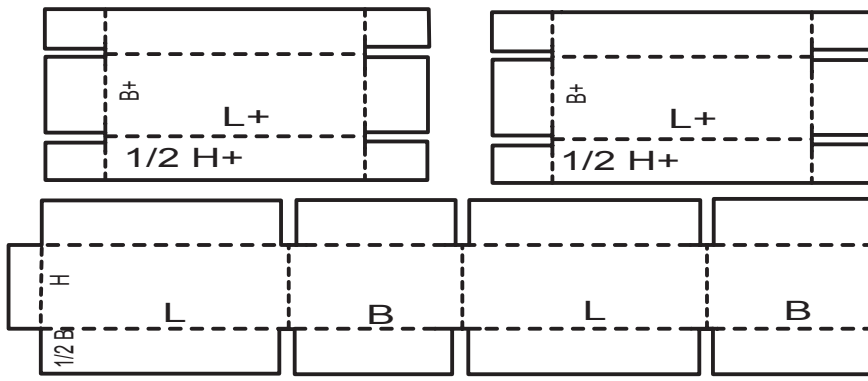
0311



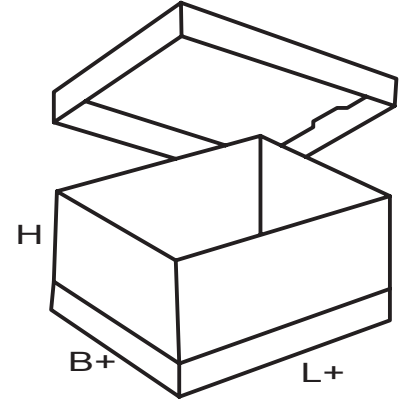
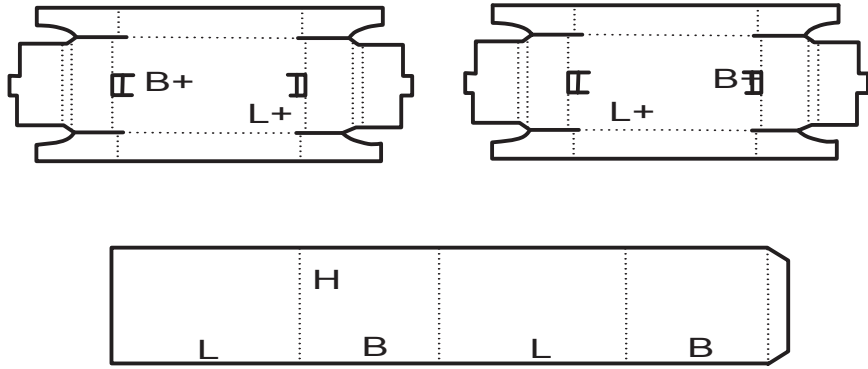
0312



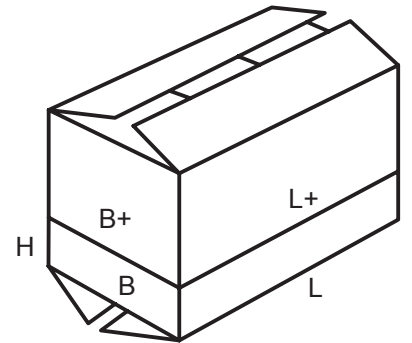
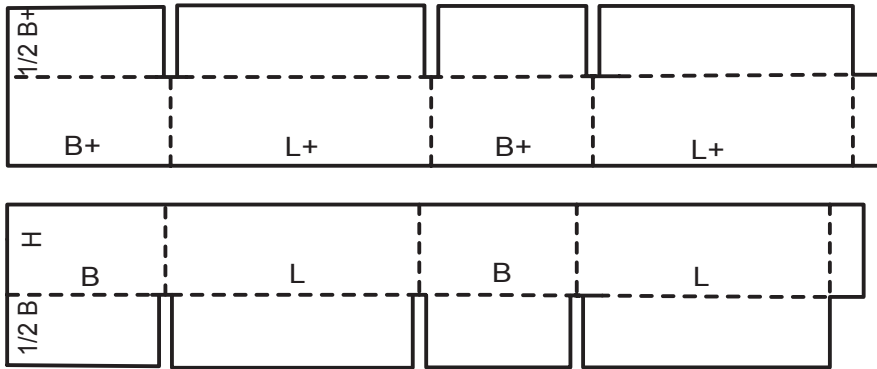
0313



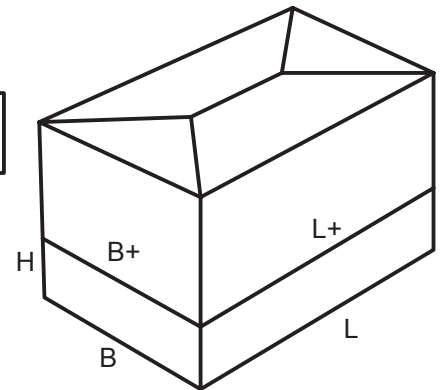
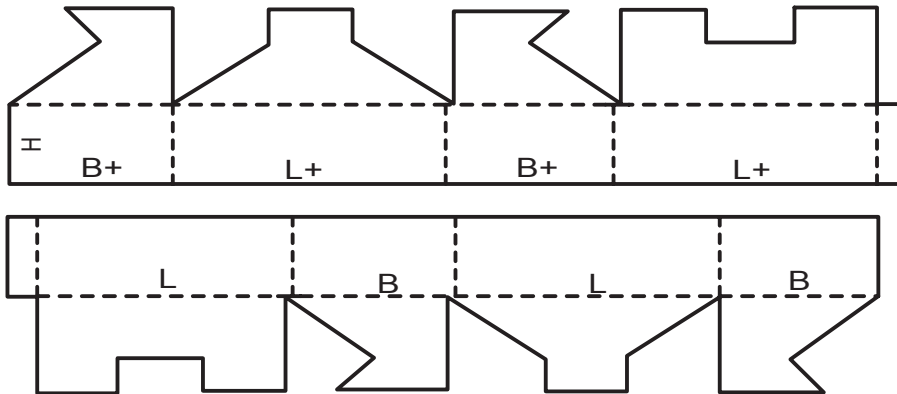
0314



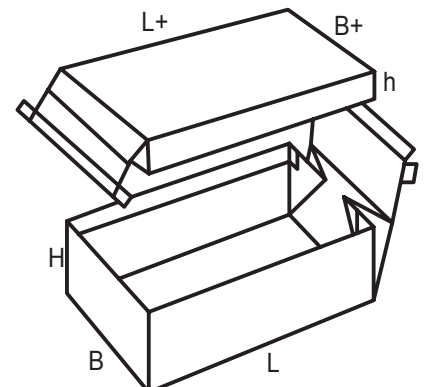
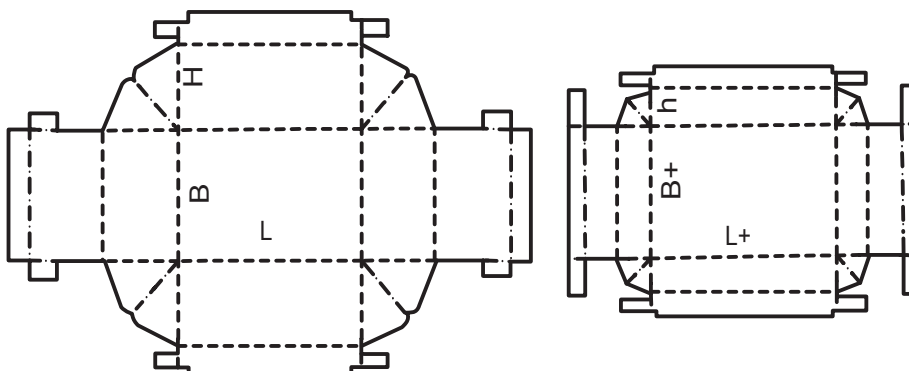
0320



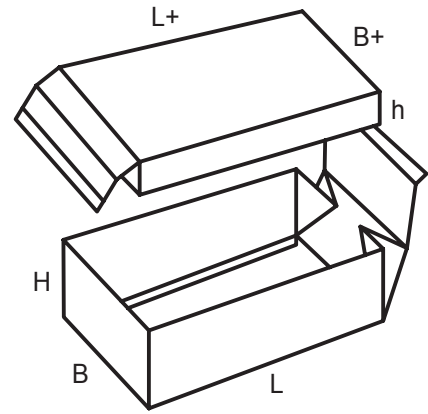
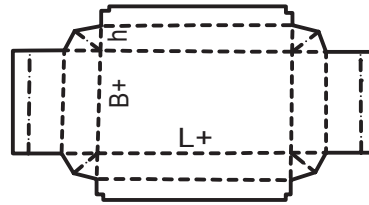
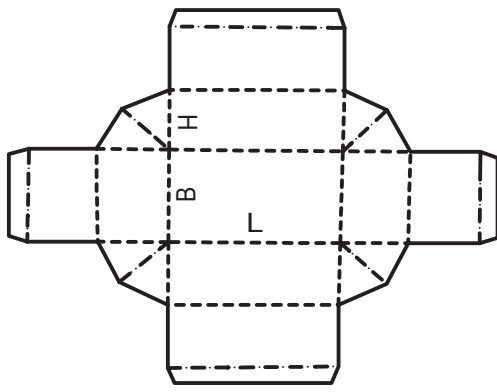
0321



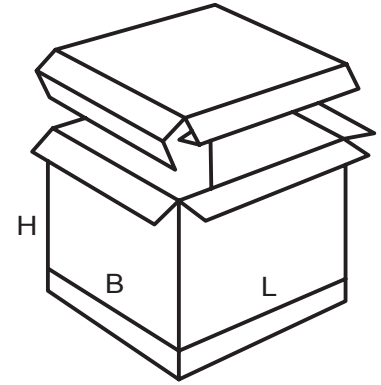
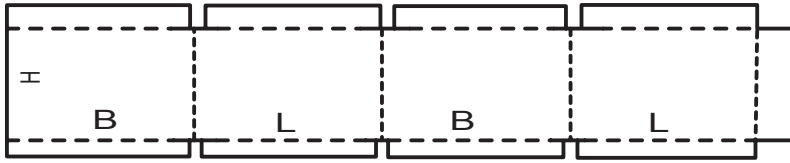
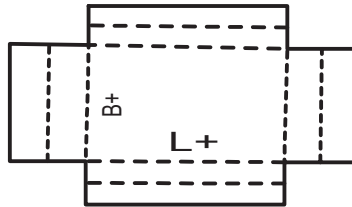
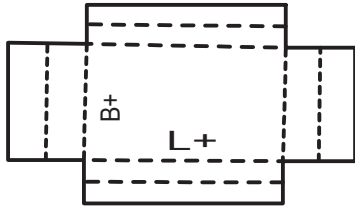
0322



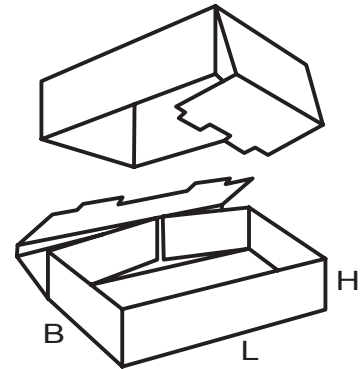
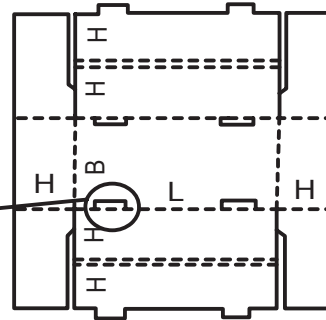
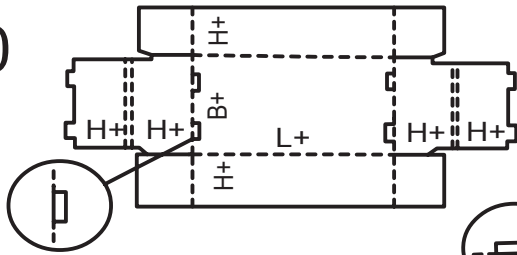
0323



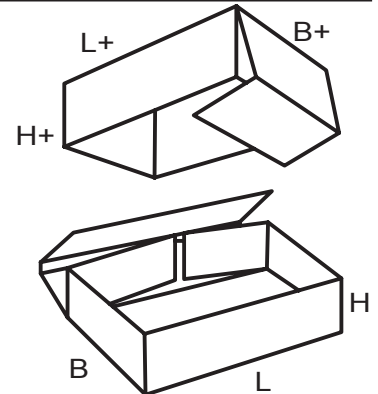
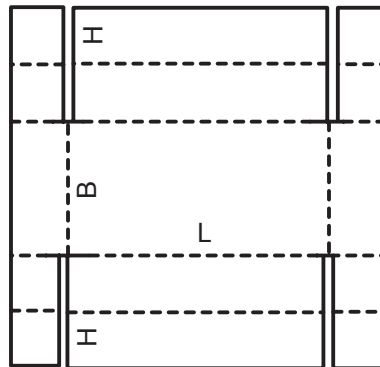
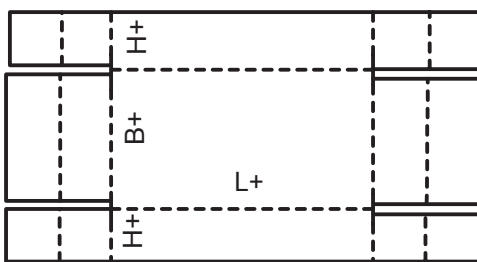
0325



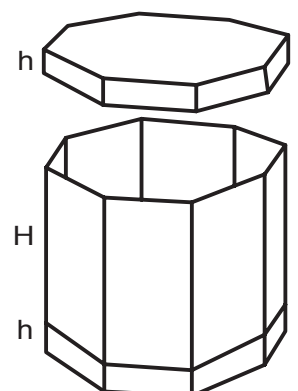
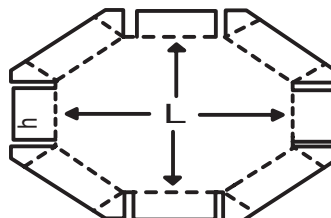
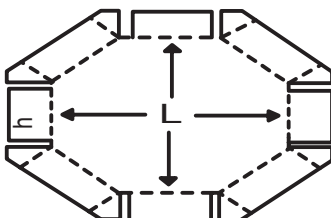
0330



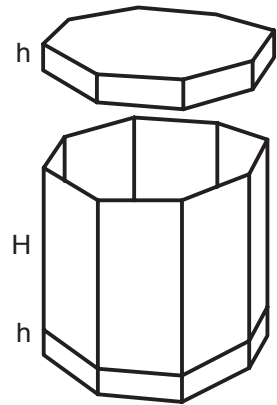
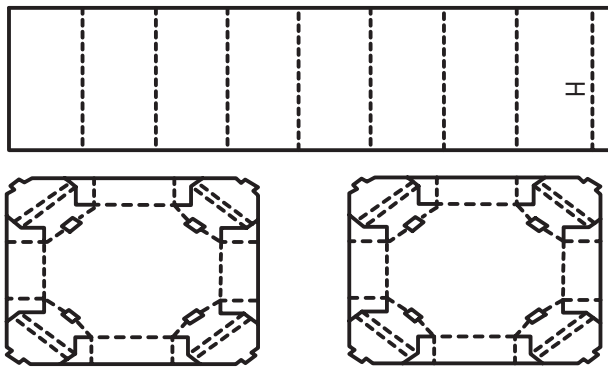
0331



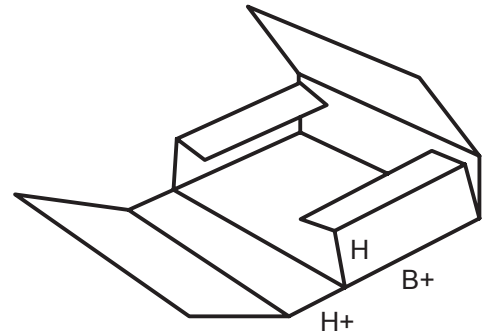
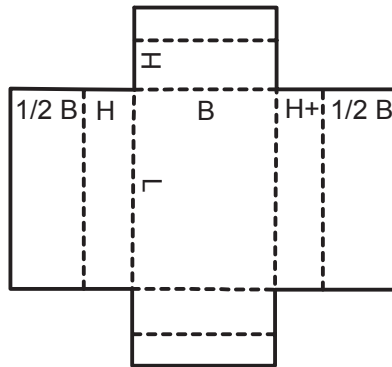
0350



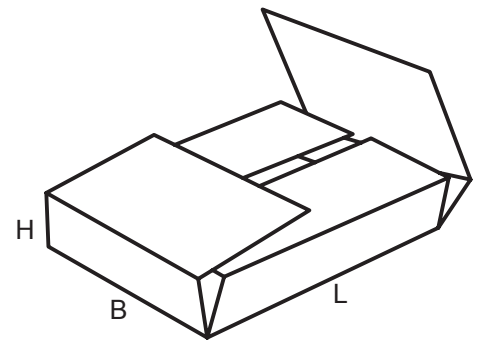
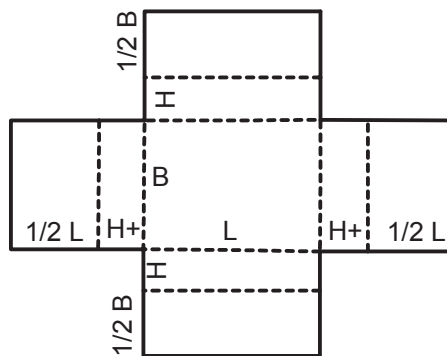
0351



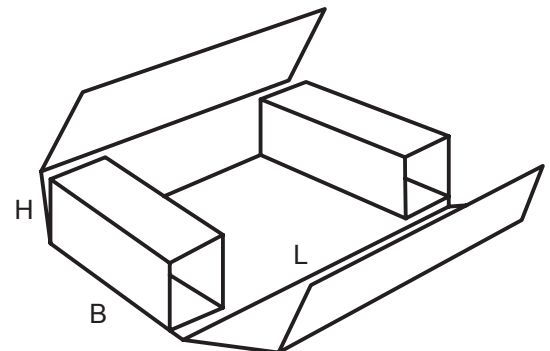
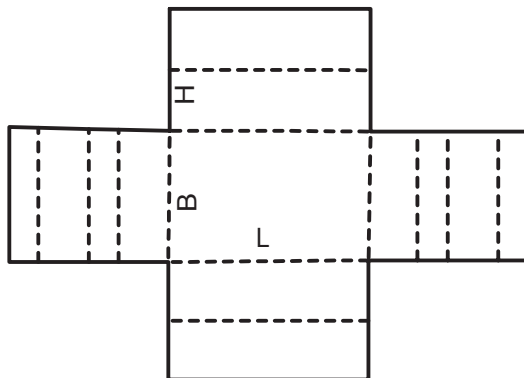
0401



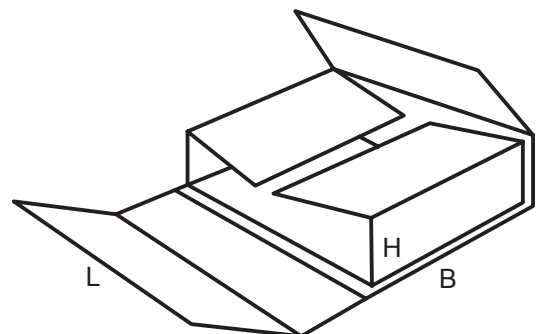
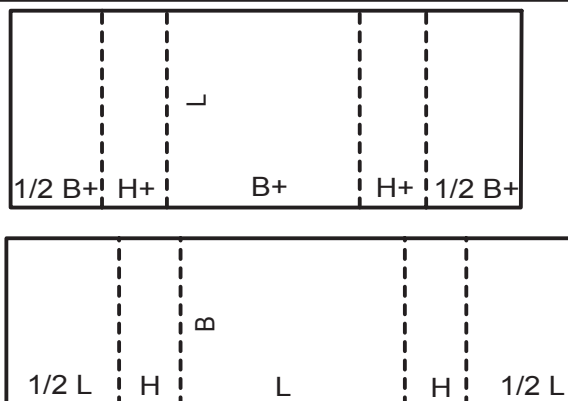
0402



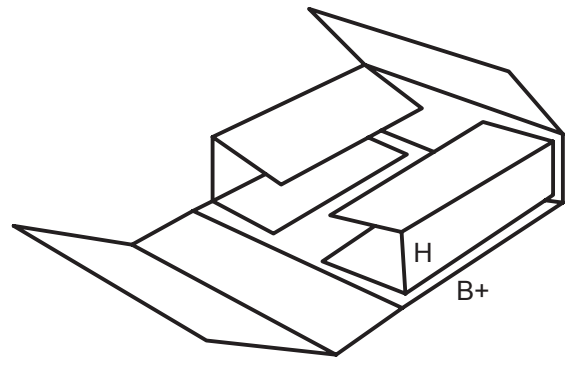
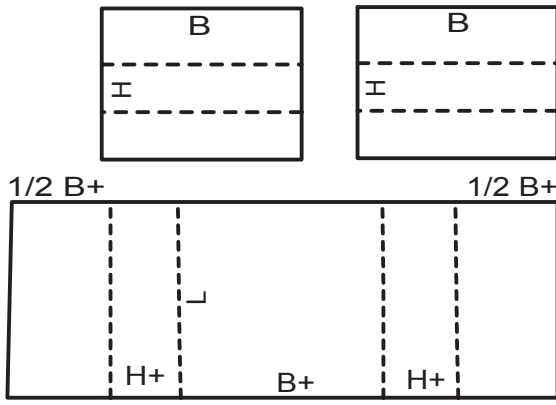
0403



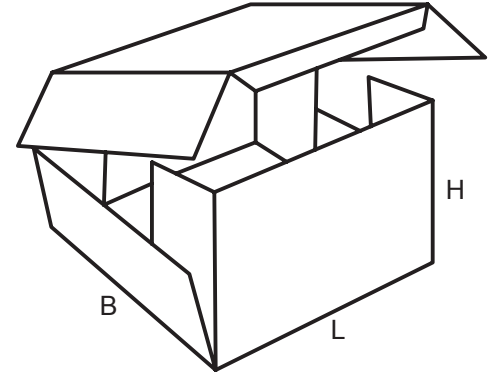
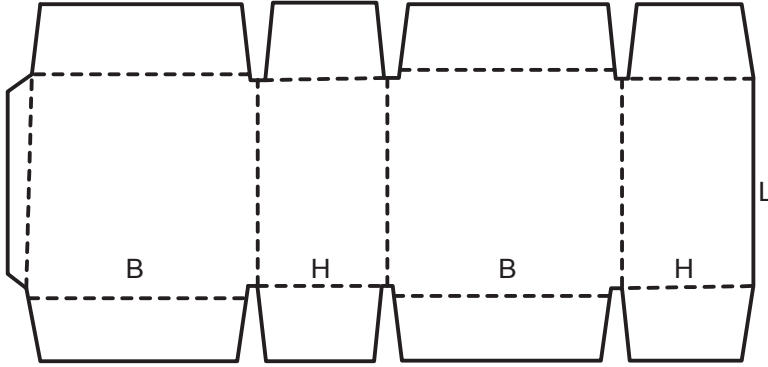
0404



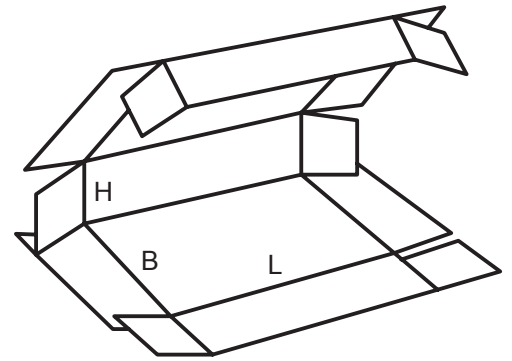
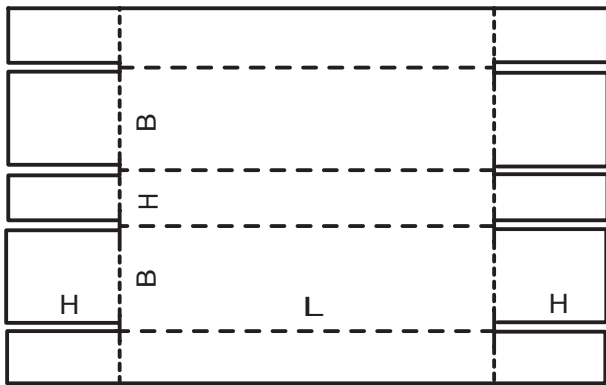
0405



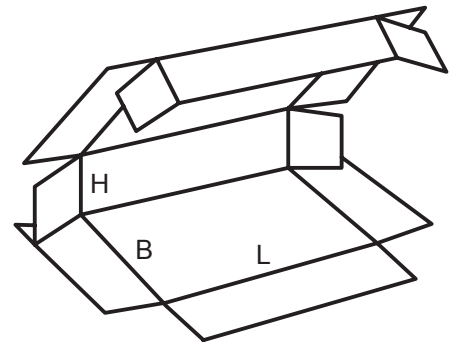
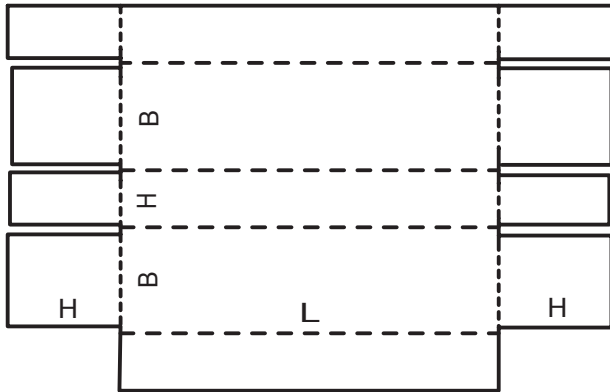
0406



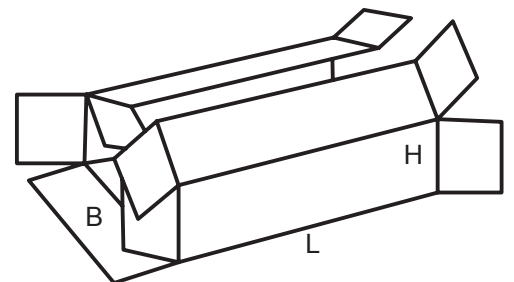
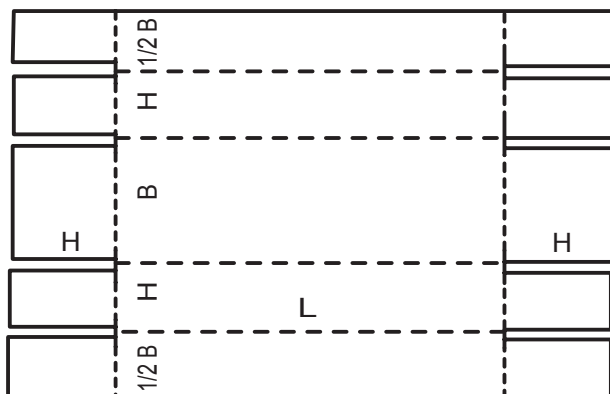
0409



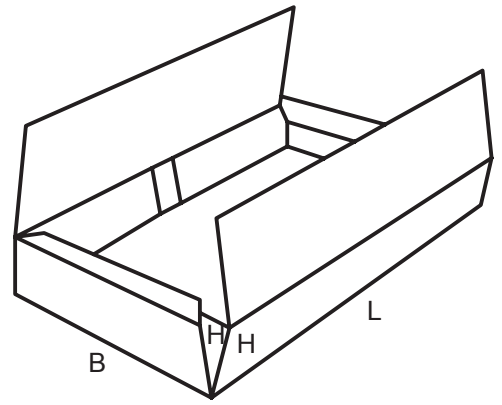
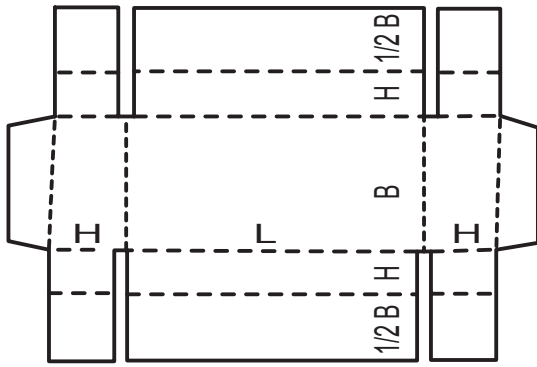
0410



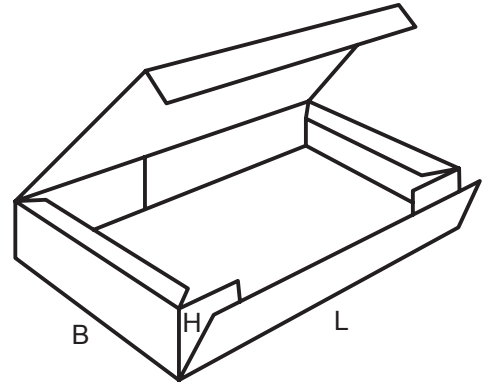
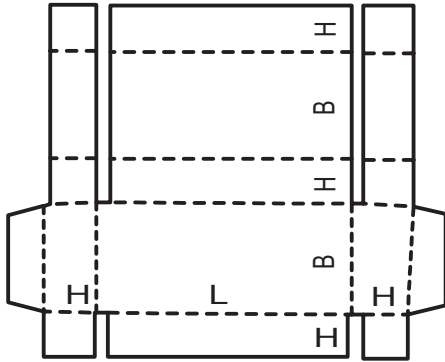
0411



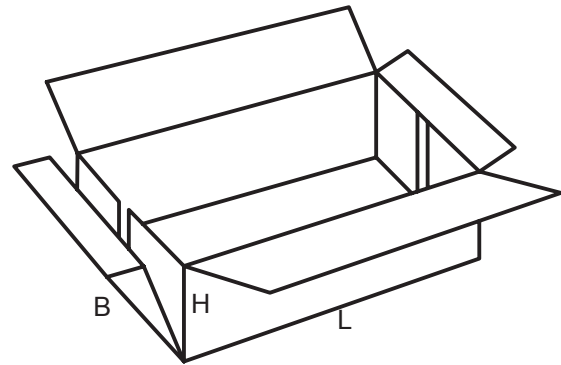
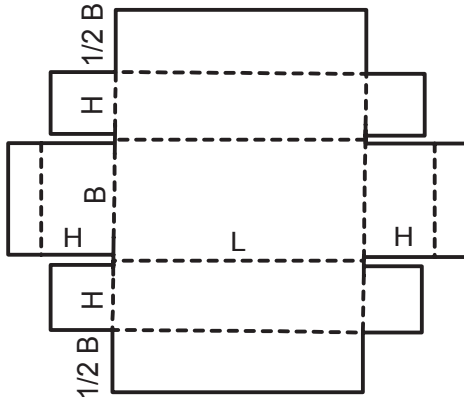
0412



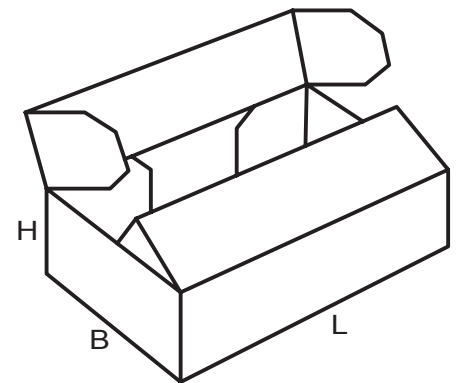
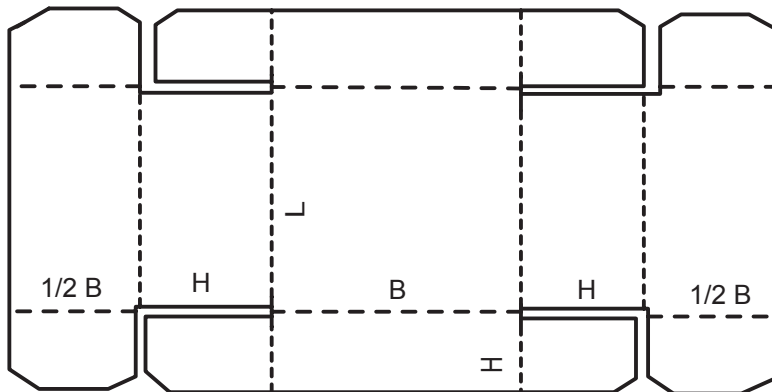
0413



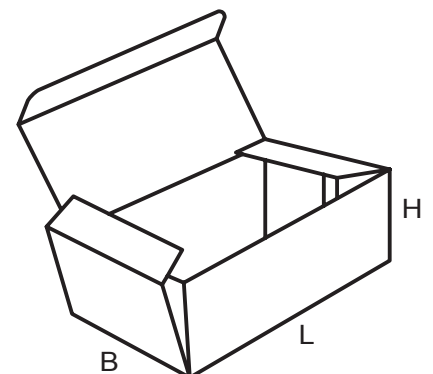
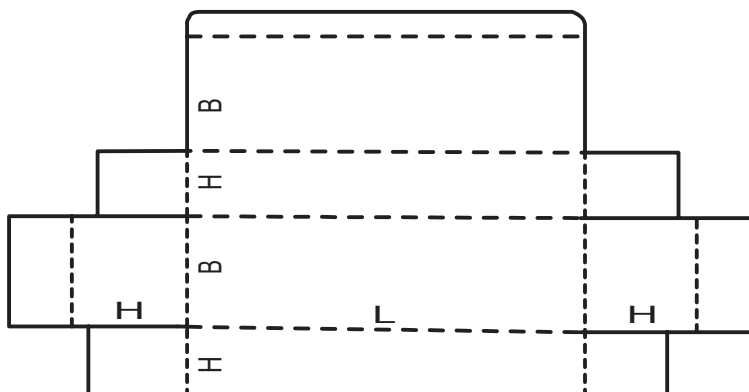
0415



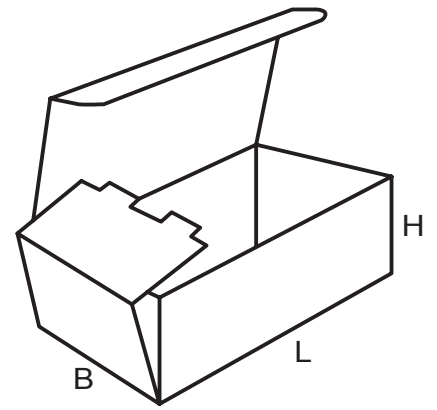
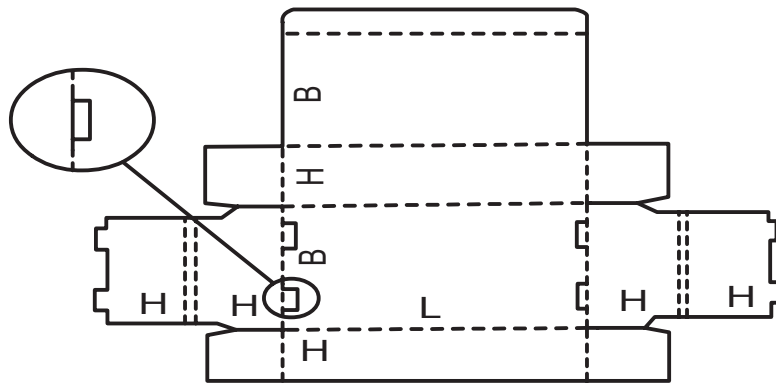
0416



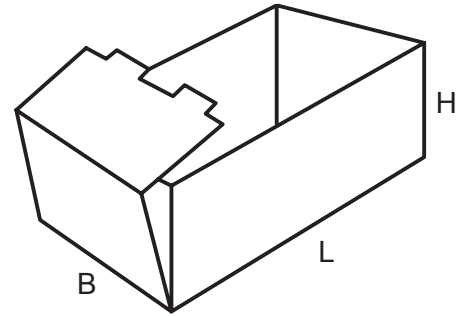
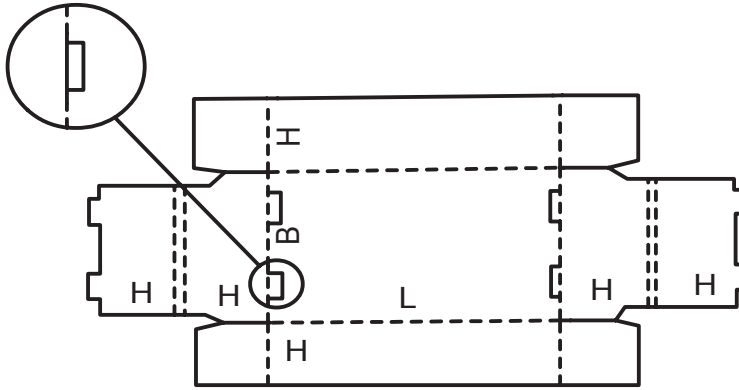
0420



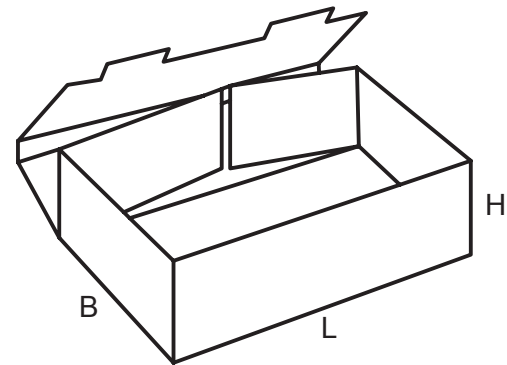
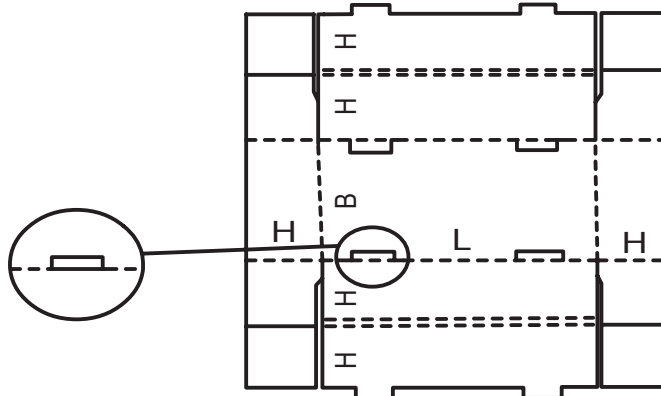
0421



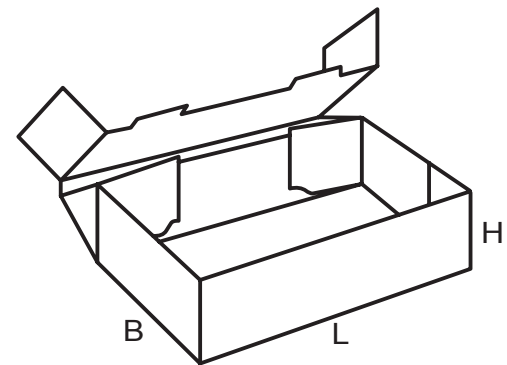
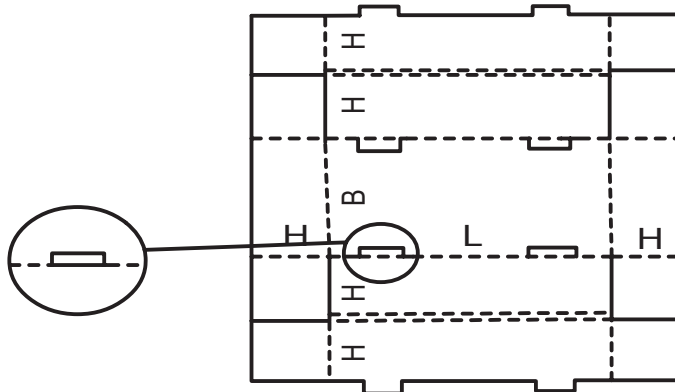
0422



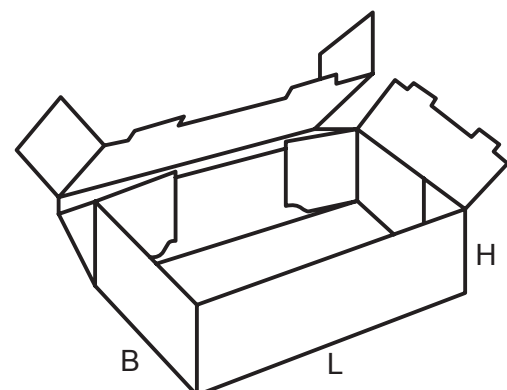
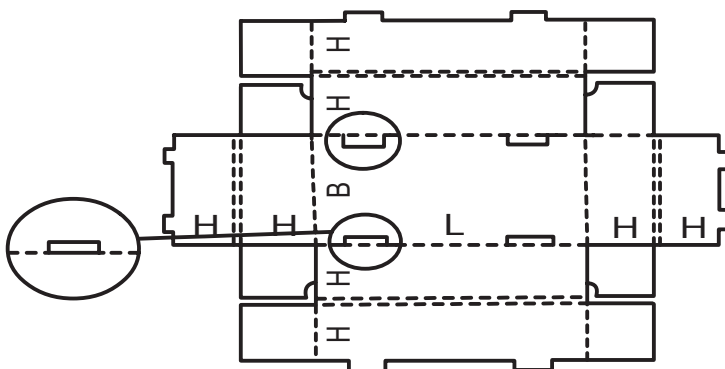
0423



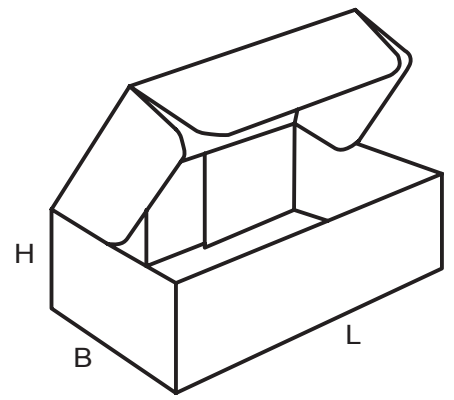
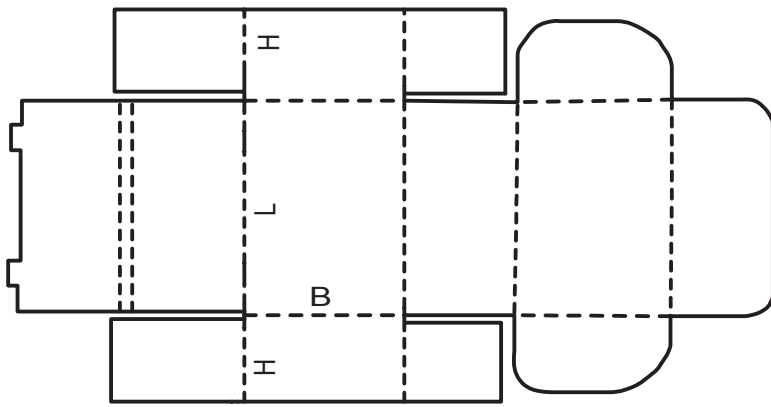
0424



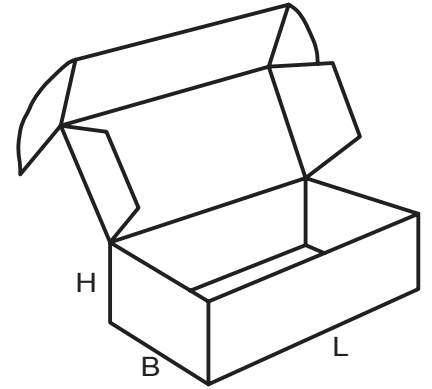
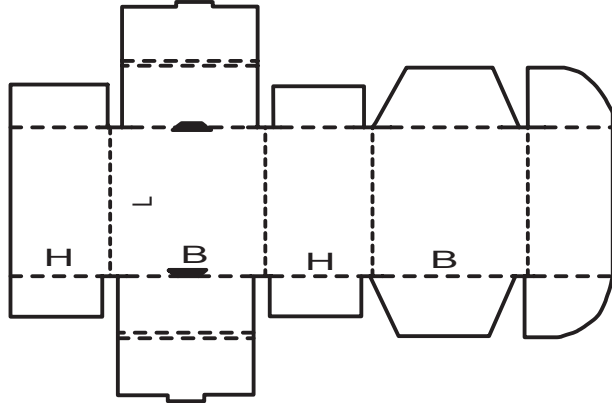
0425



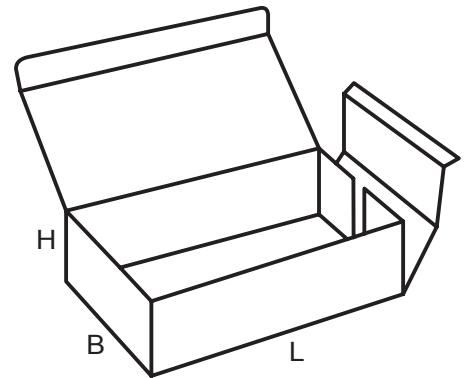
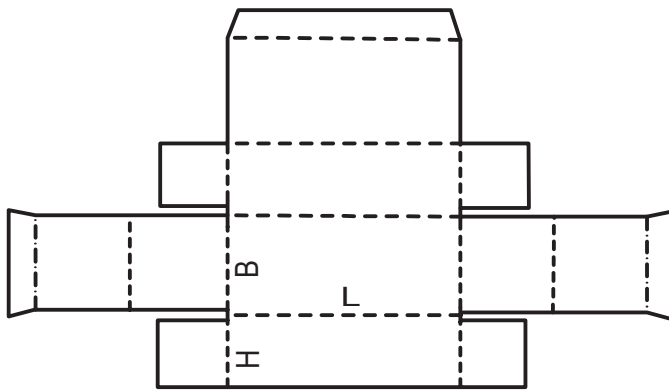
0426



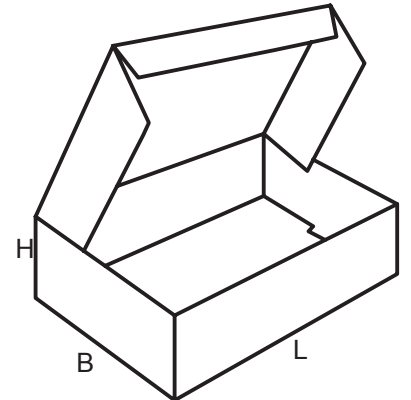
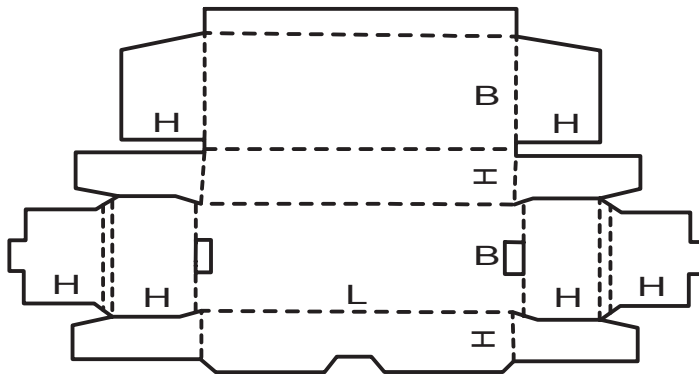
0427



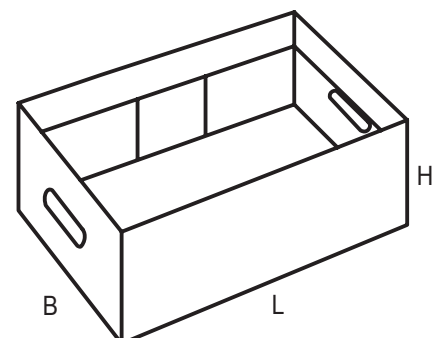
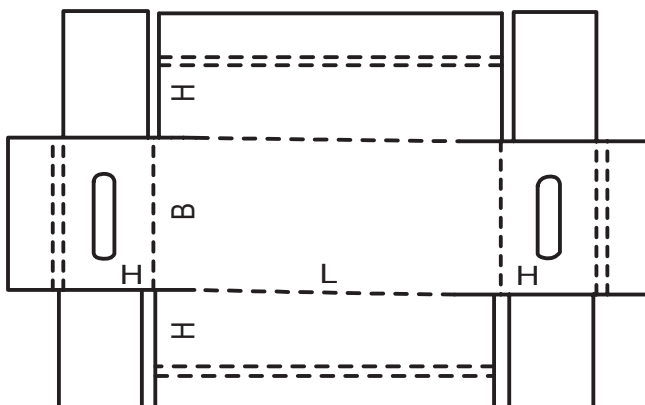
0428



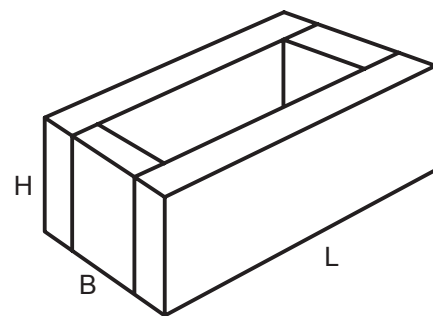
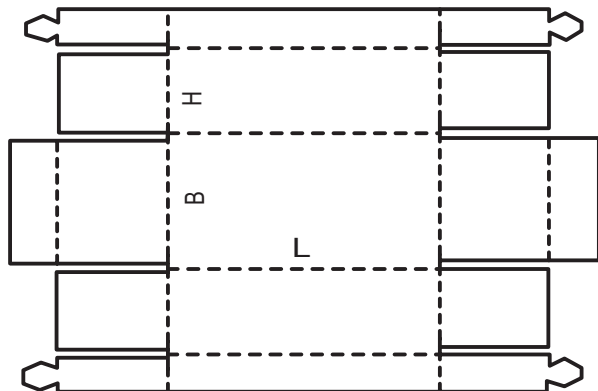
0429



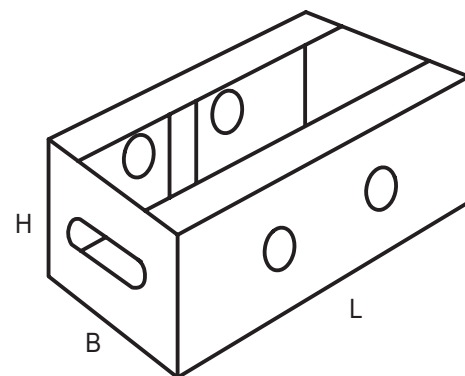
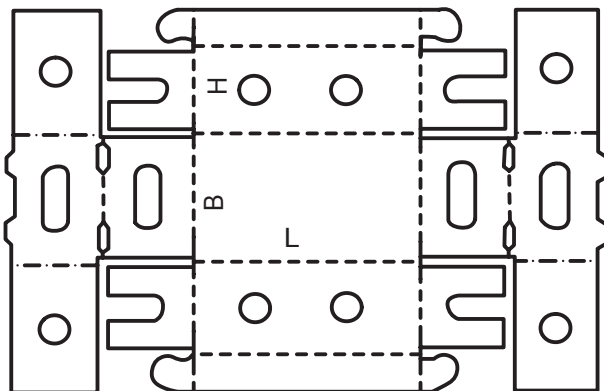
0430



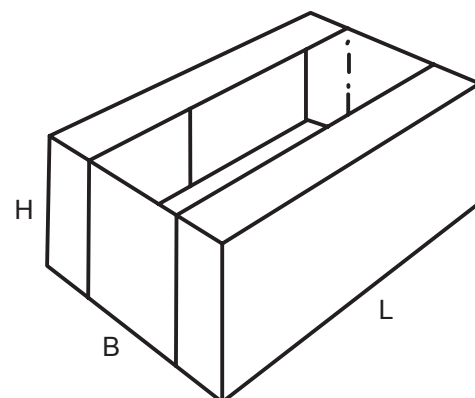
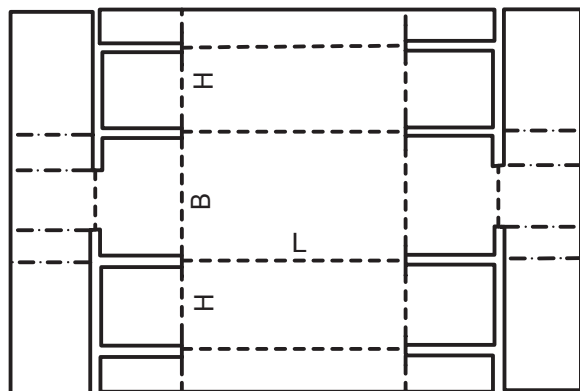
0431



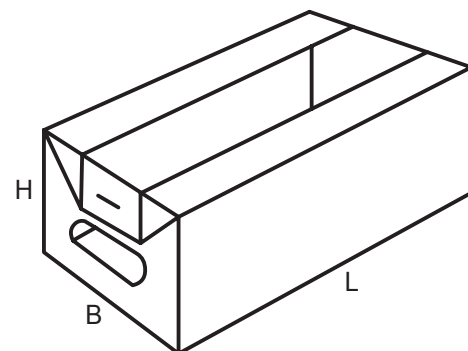
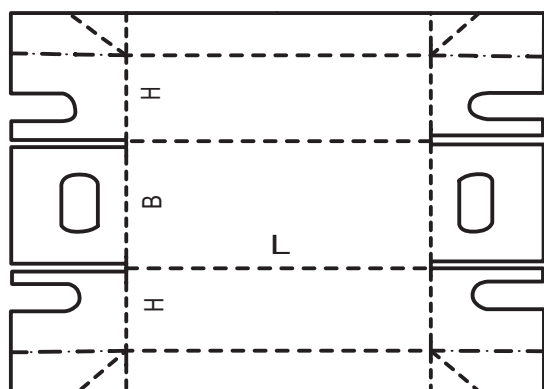
0432



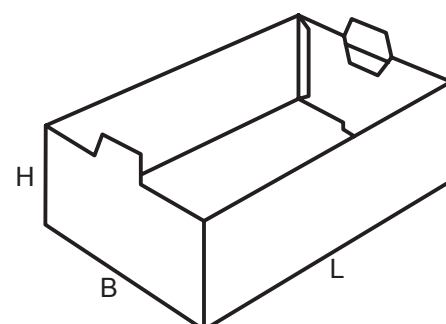
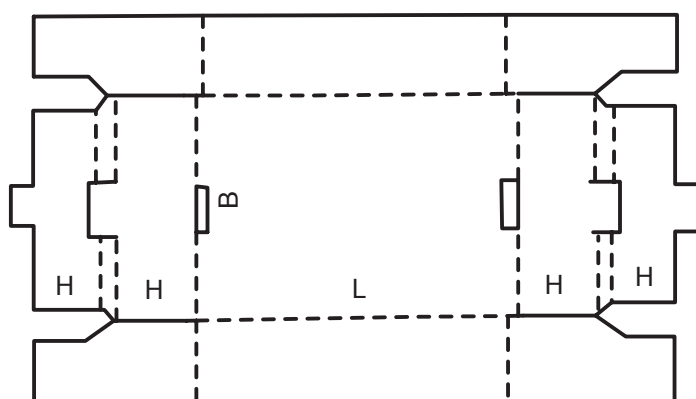
0433



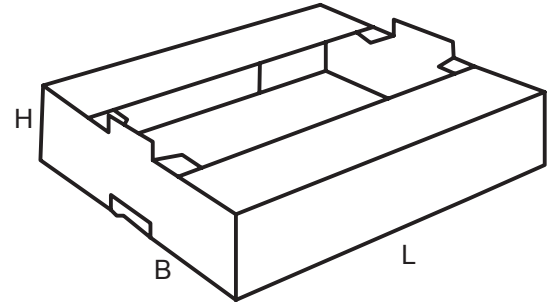
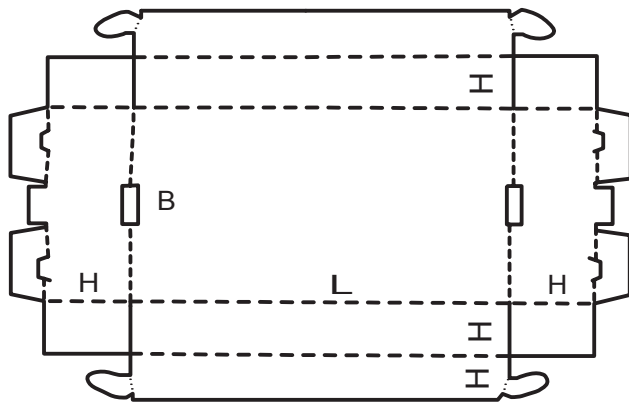
0434



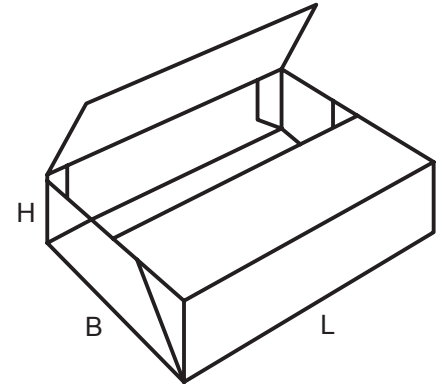
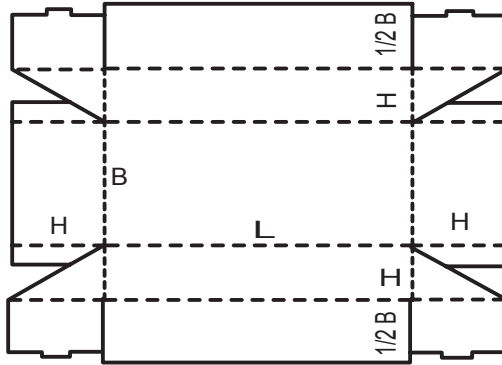
0435



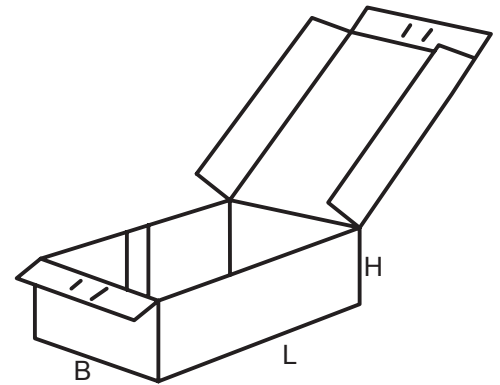
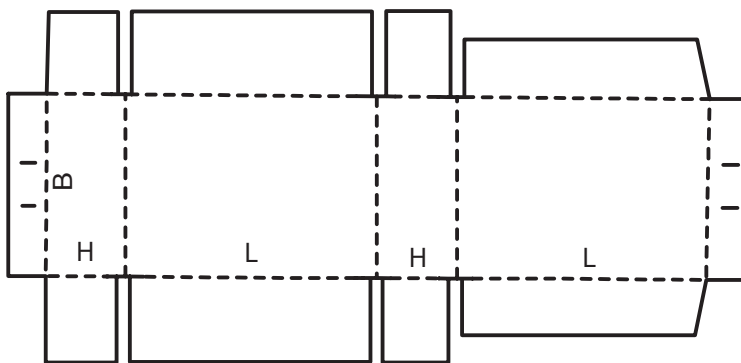
0436



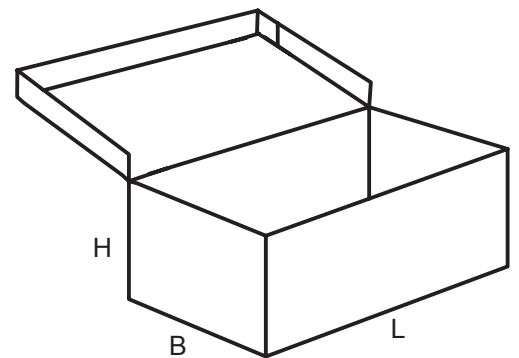
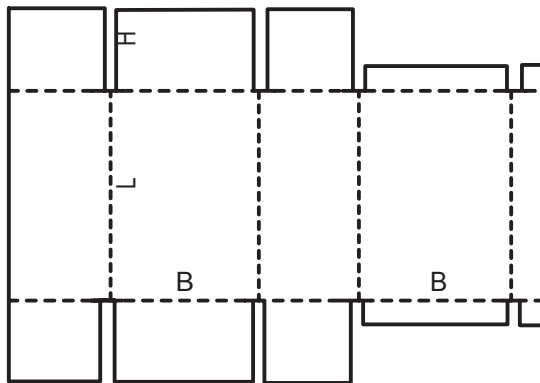
0437



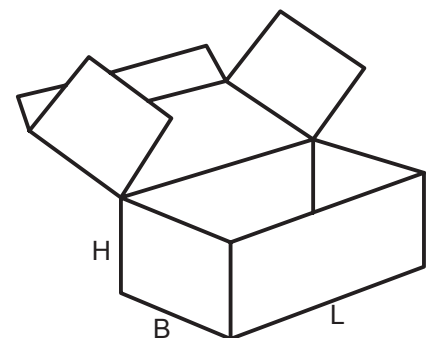
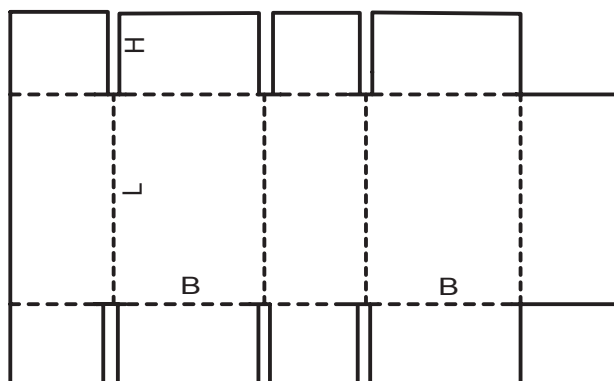
0440



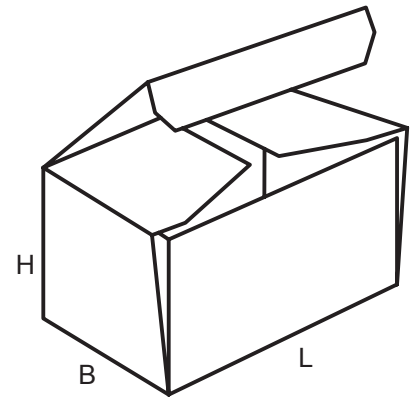
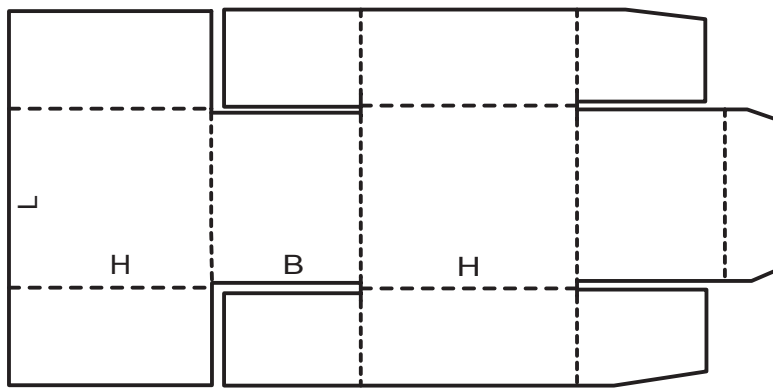
0441



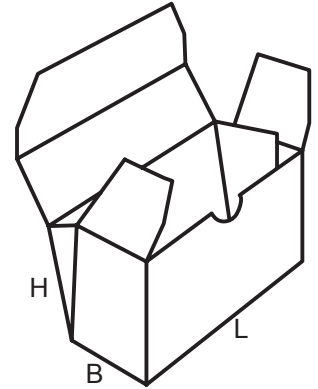
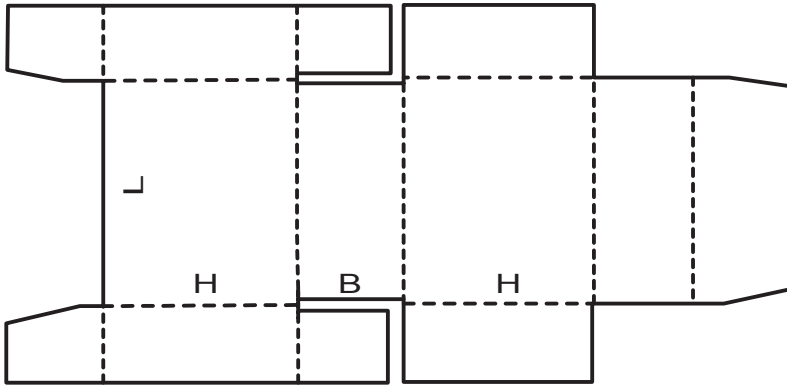
0442



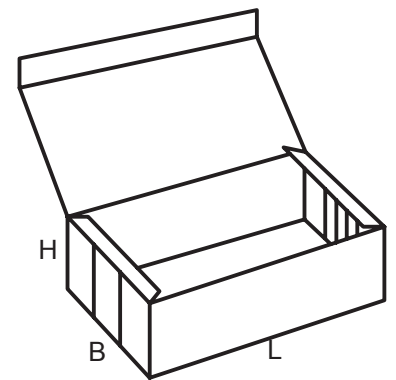
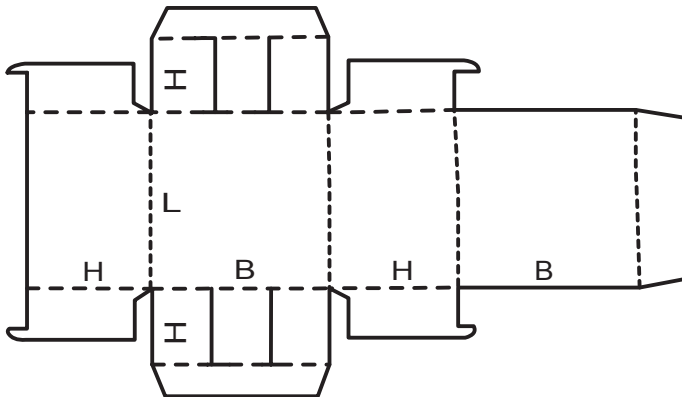
0443



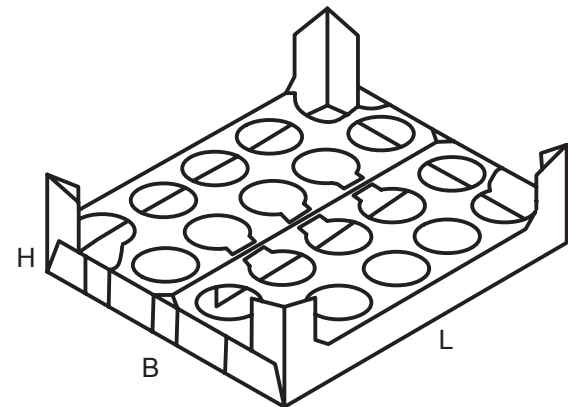
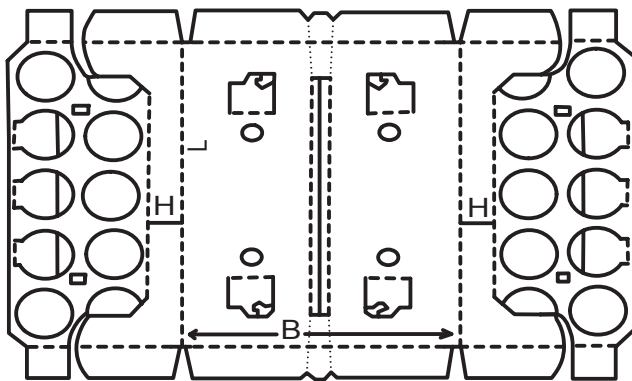
0444



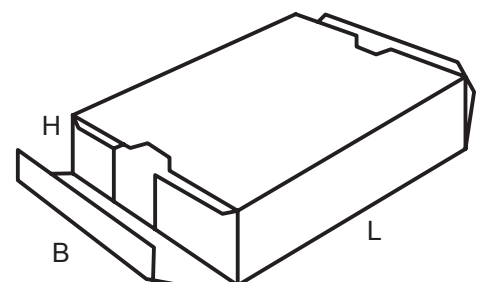
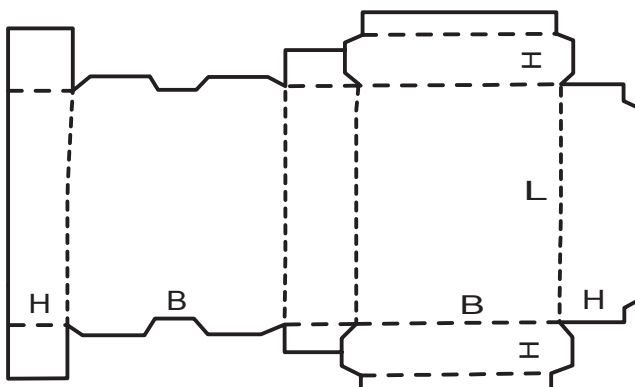
0445



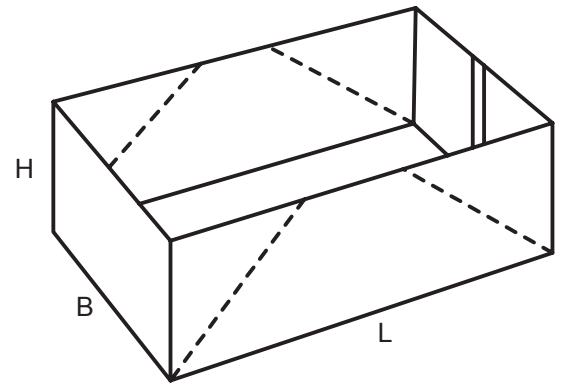
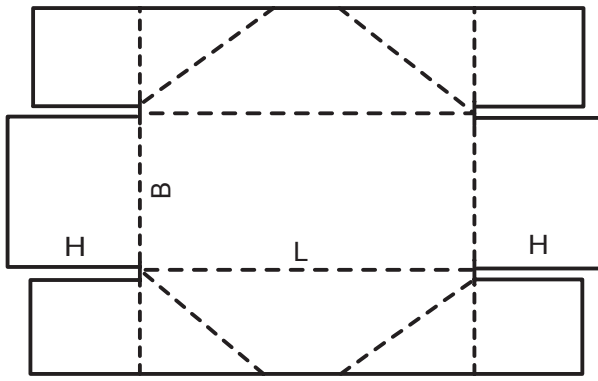
0446



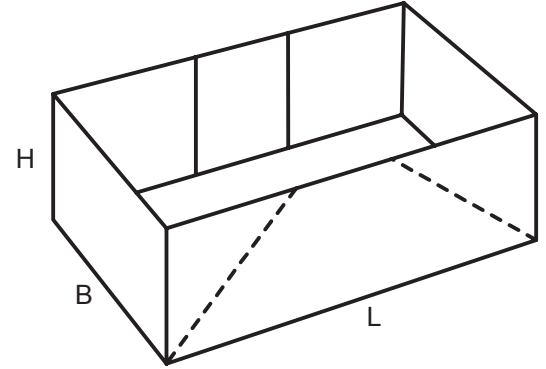
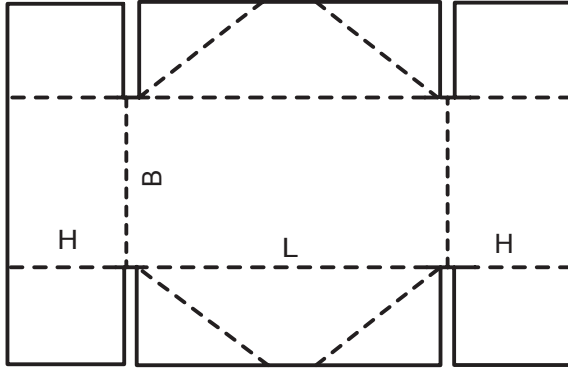
0447



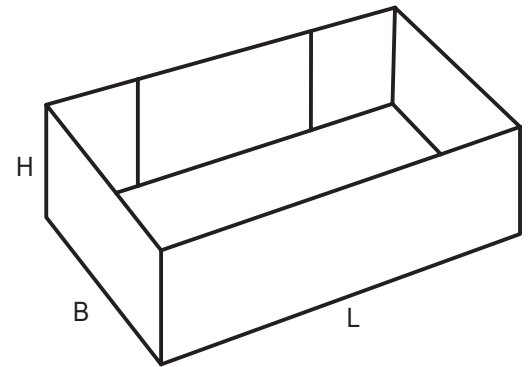
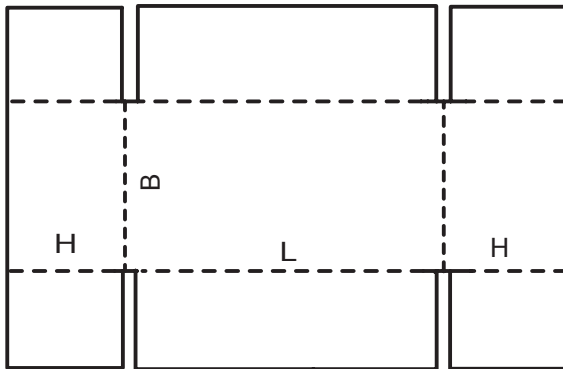
0450



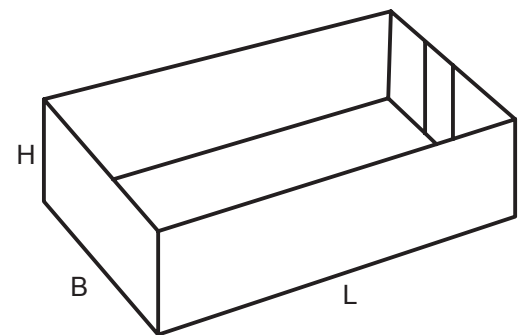
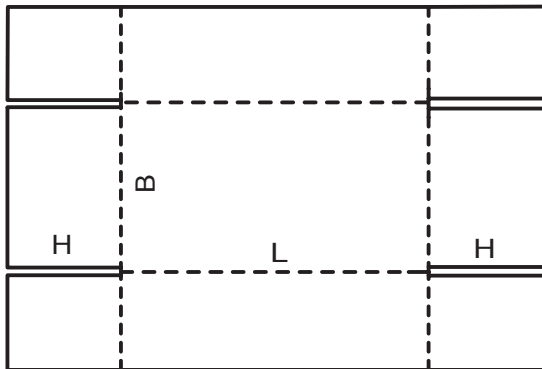
0451



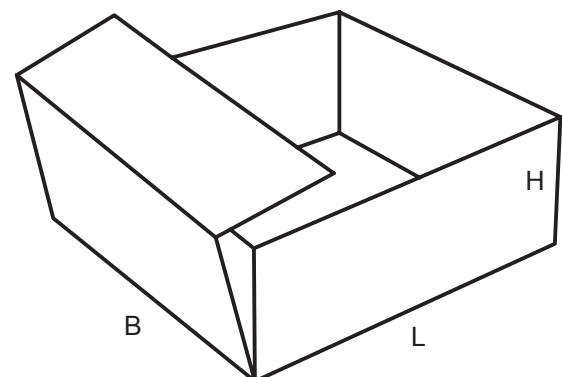
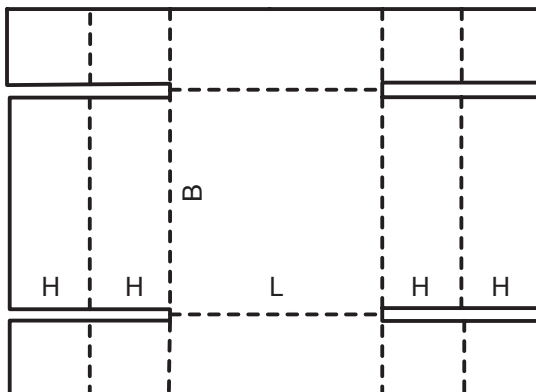
0452



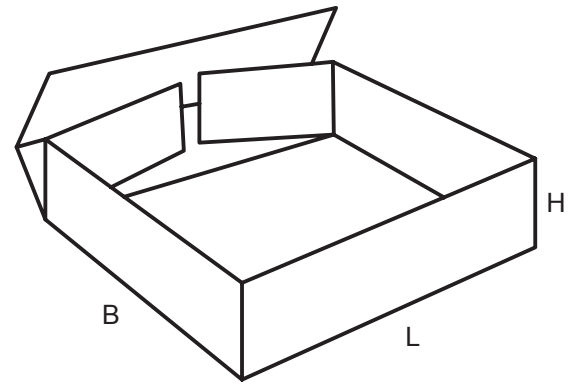
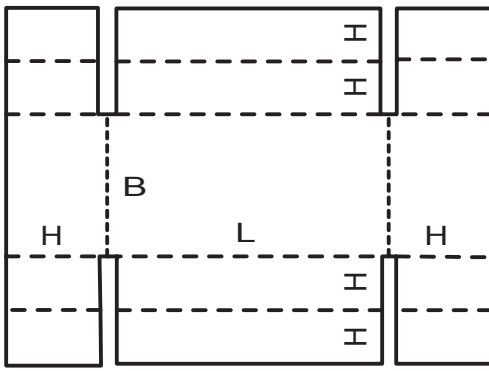
0453



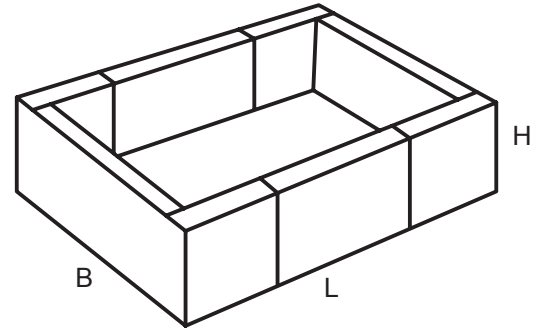
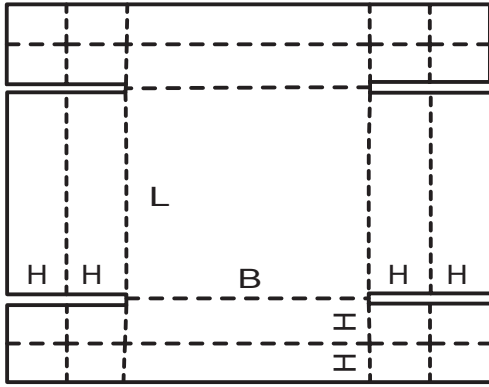
0454



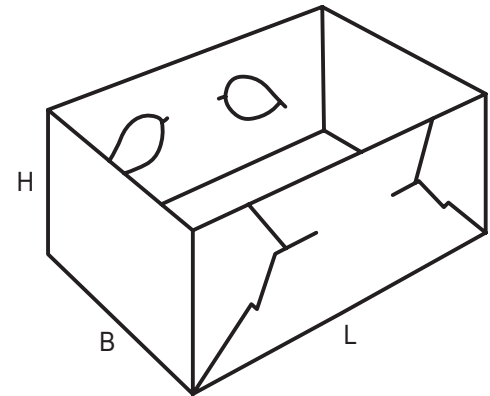
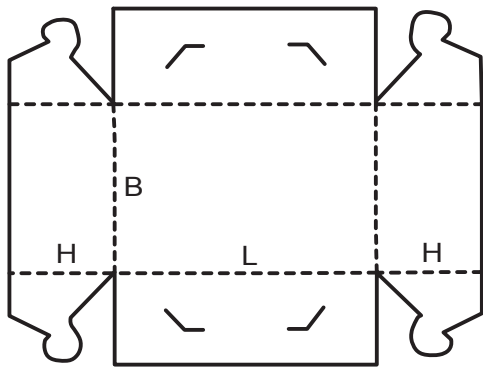
0455



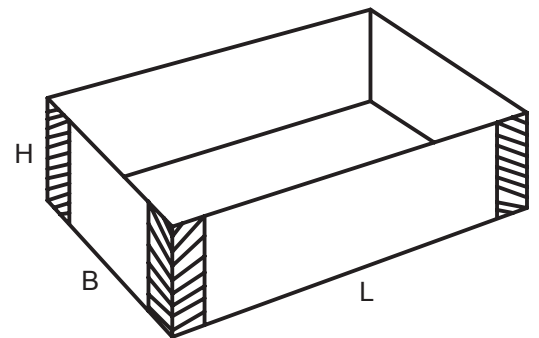
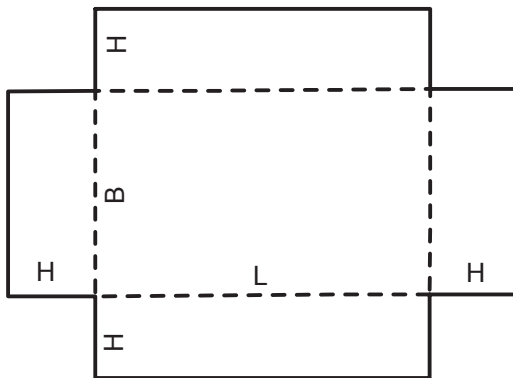
0456



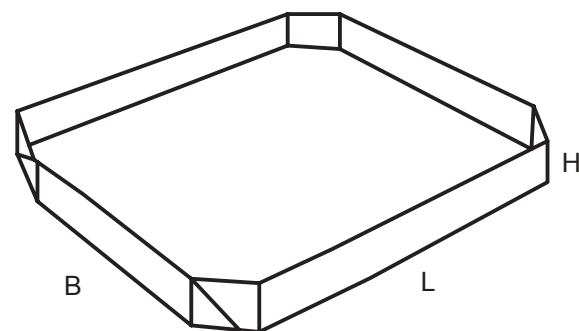
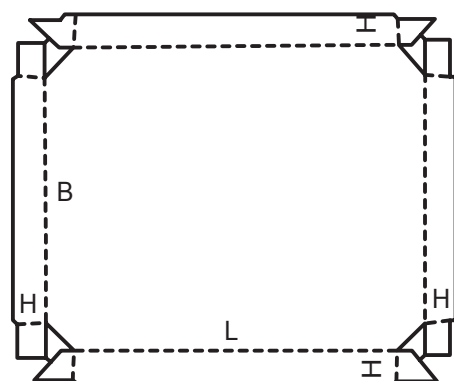
0457



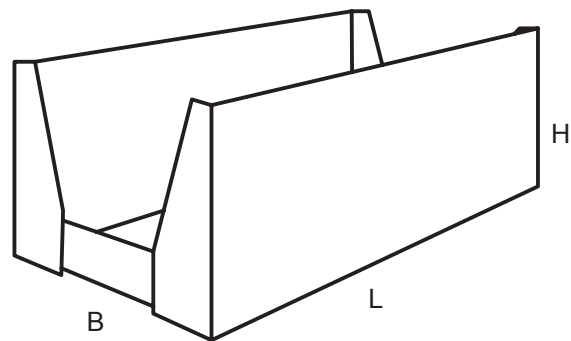
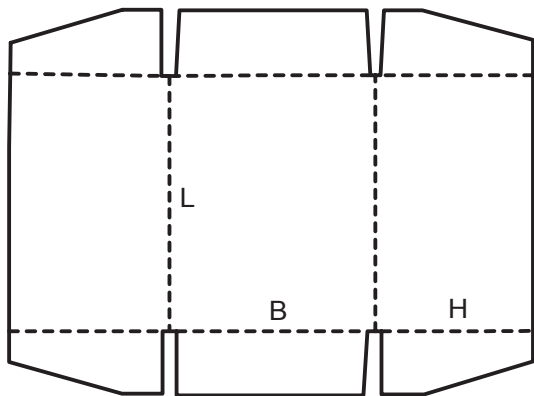
0458



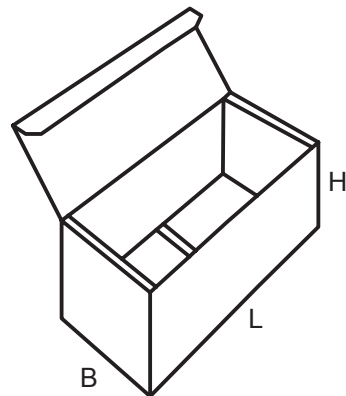
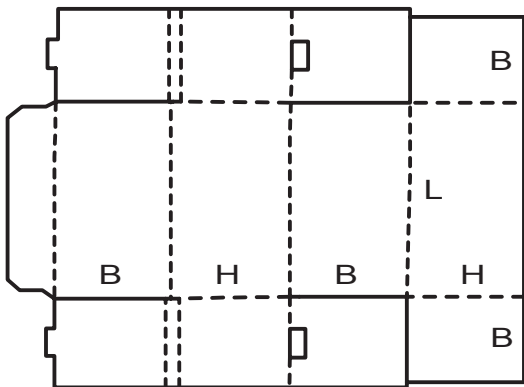
0459



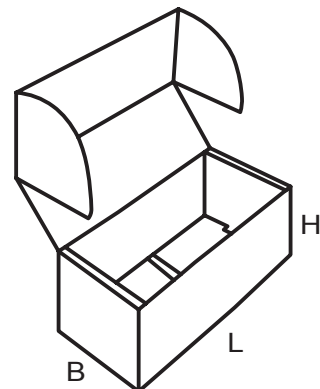
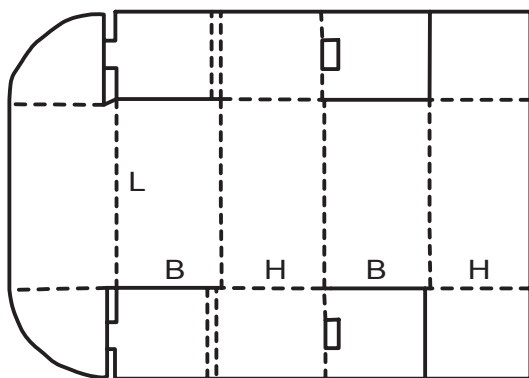
0460



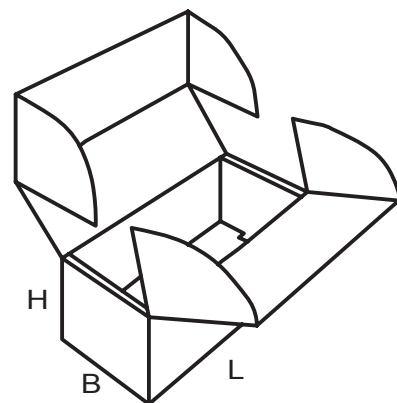
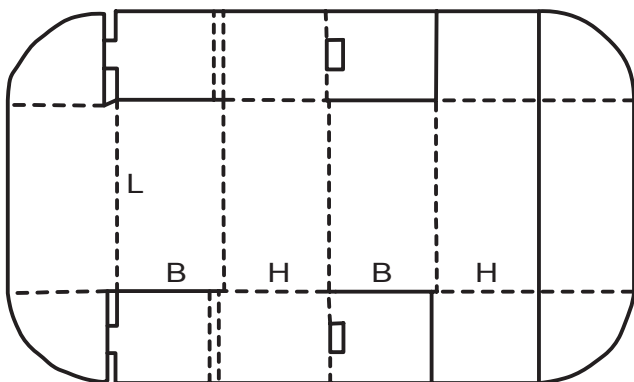
0470



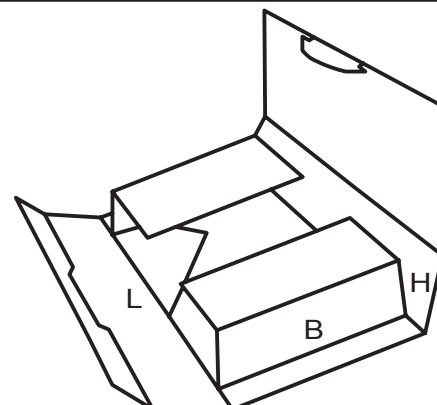
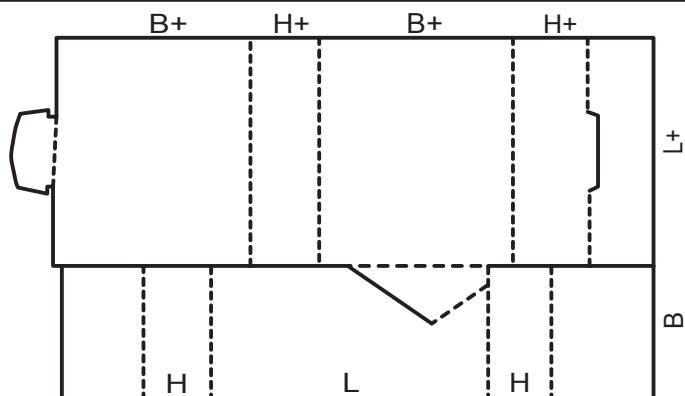
0471



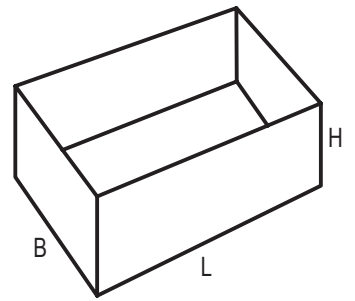
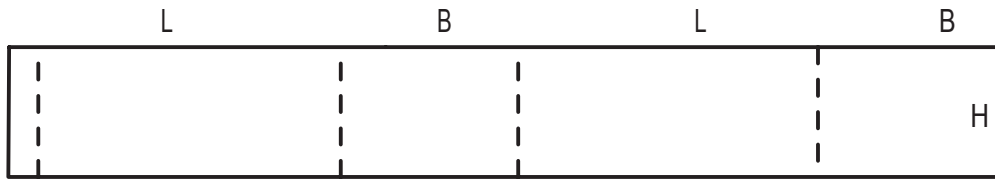
0472



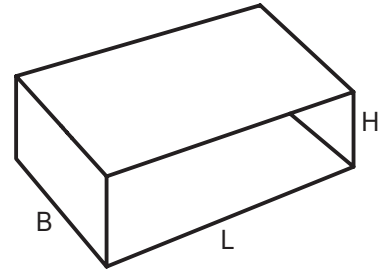
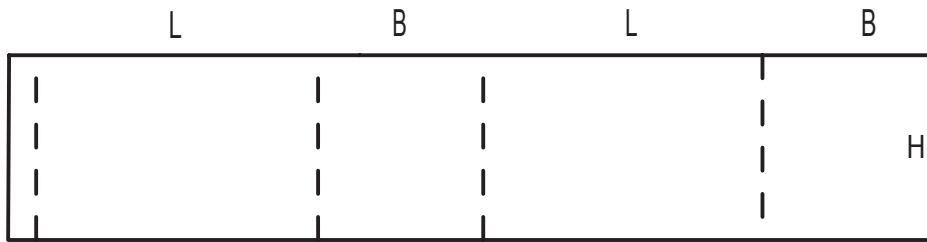
0473



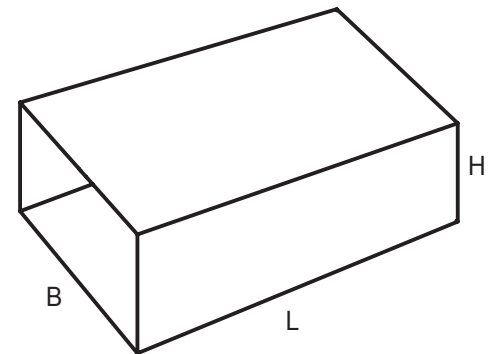
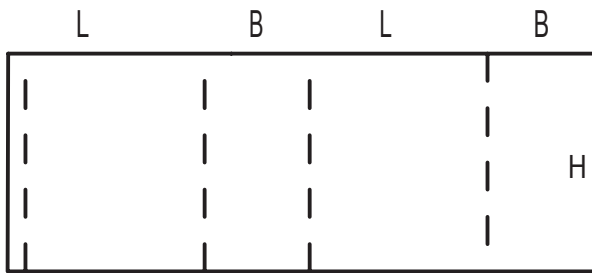
0501



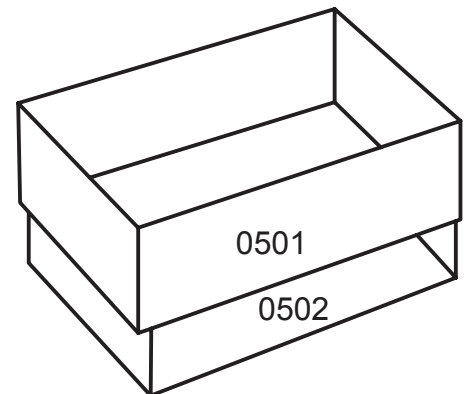
0502



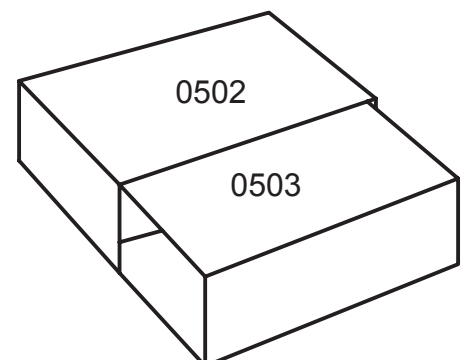
0503



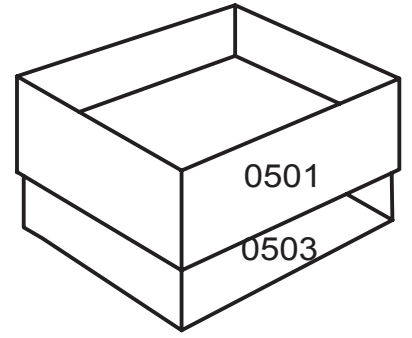
0504



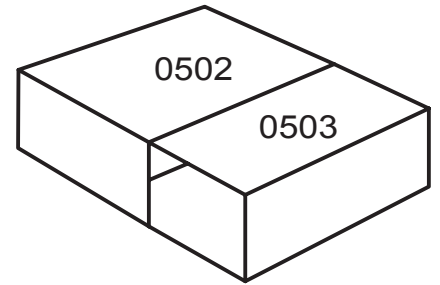
0505



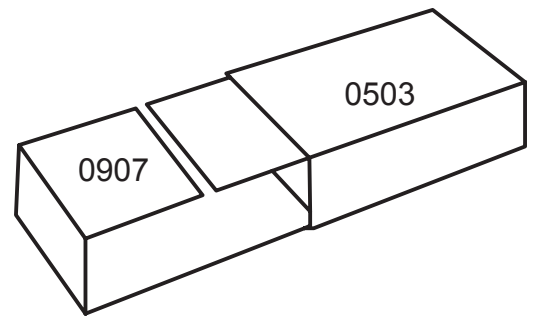
0507



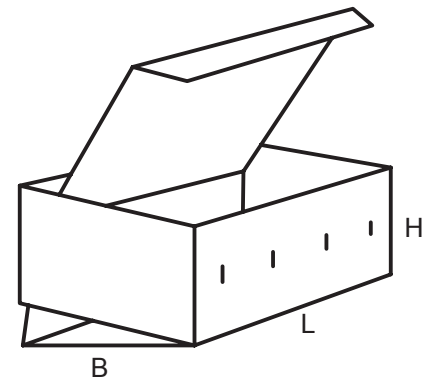
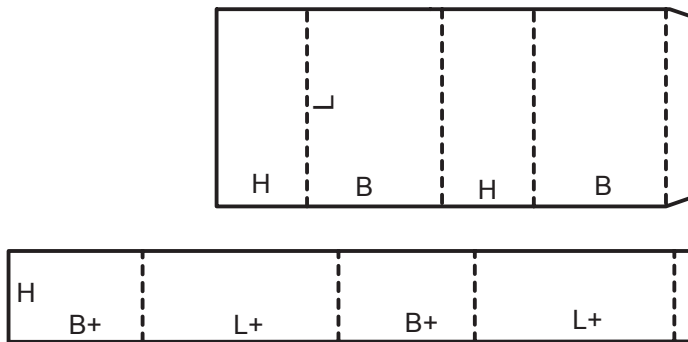
0508



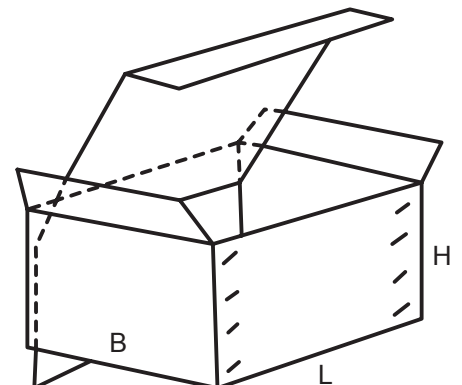
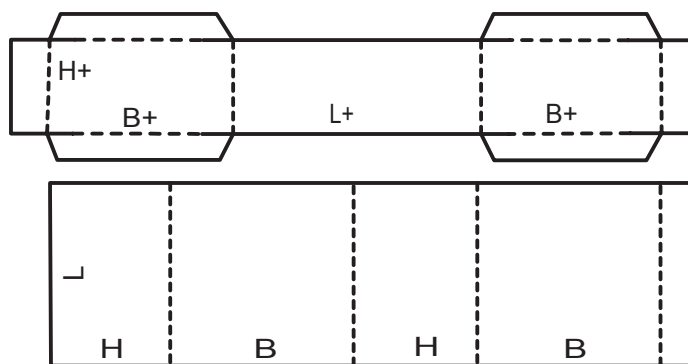
0509



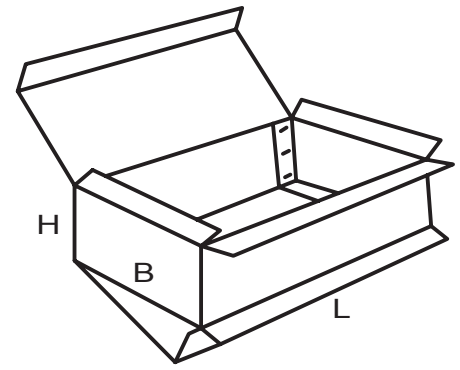
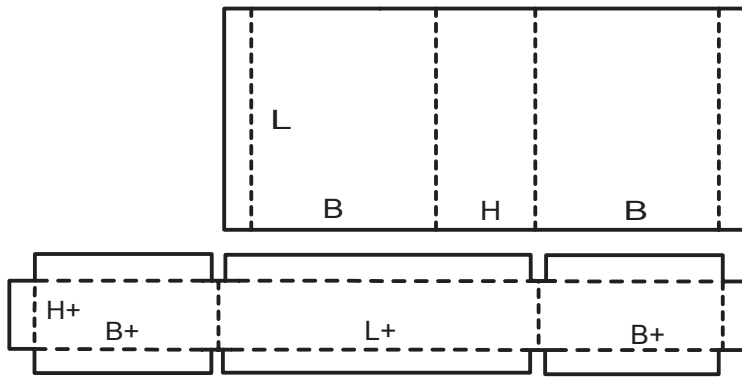
0510



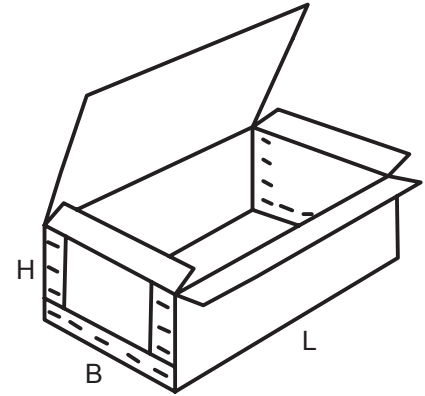
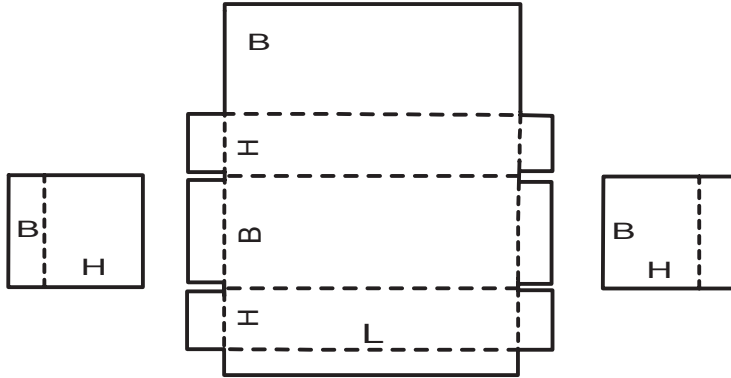
0511



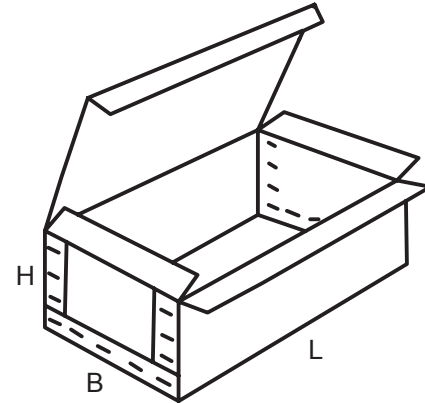
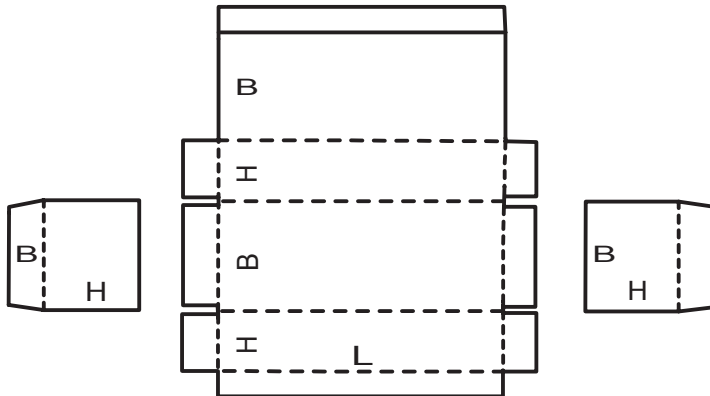
0512



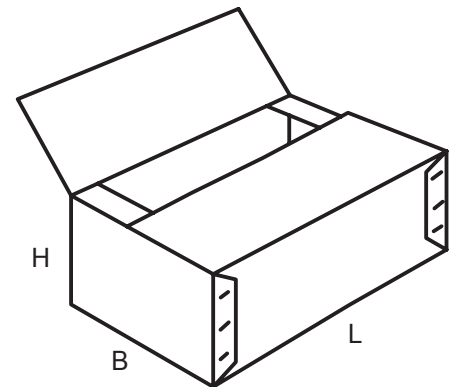
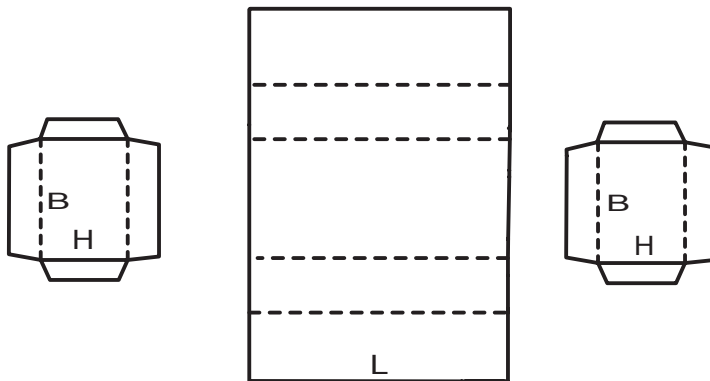
0601



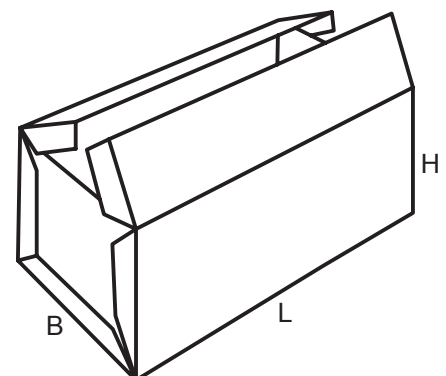
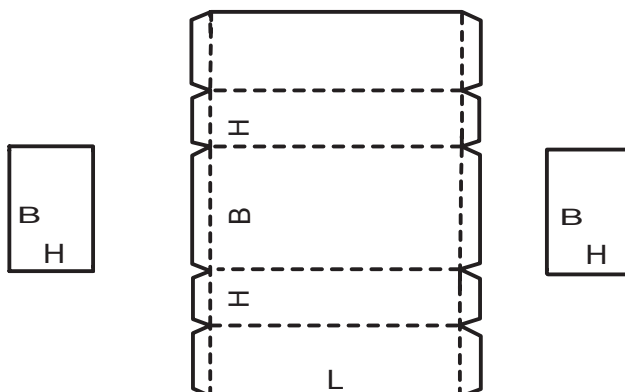
0602



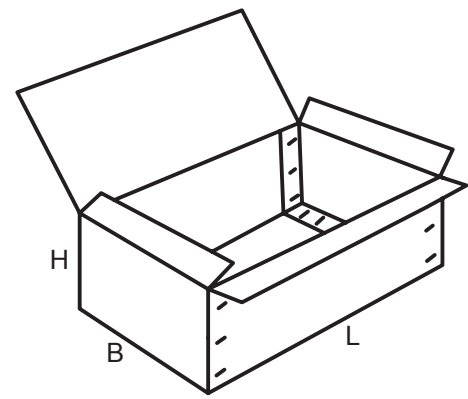
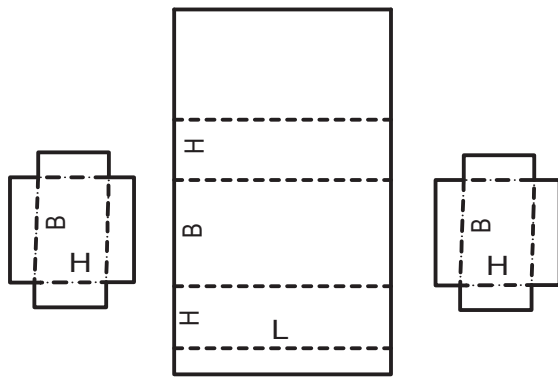
0605



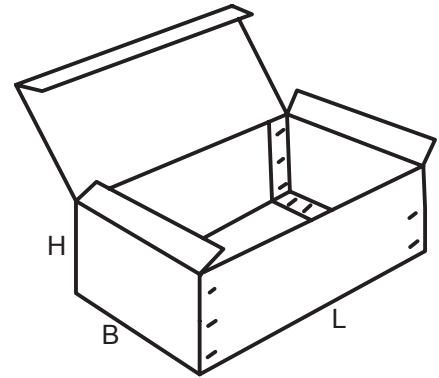
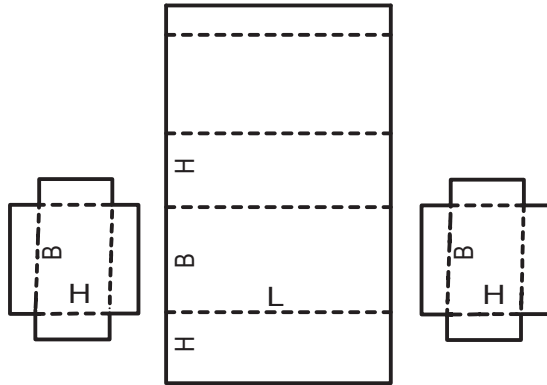
0606



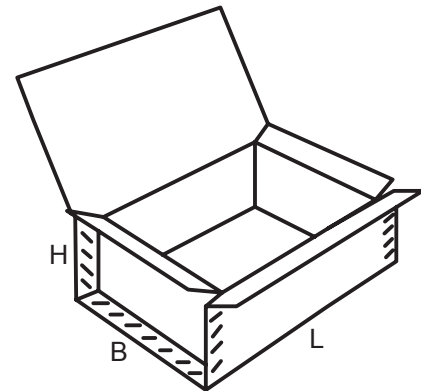
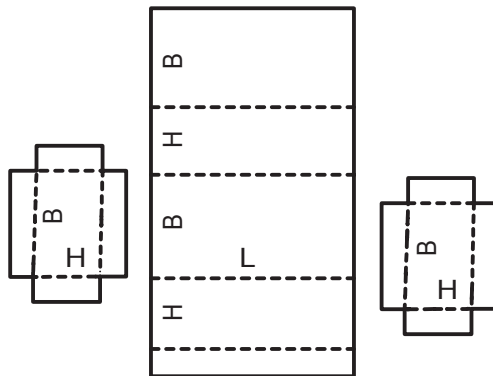
0607



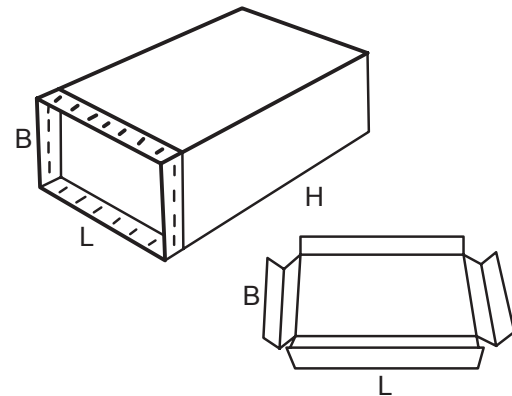
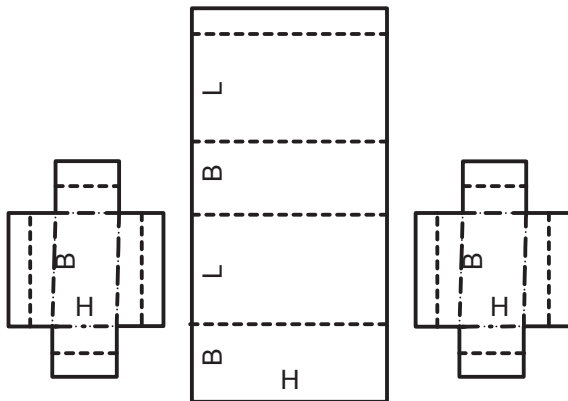
0608



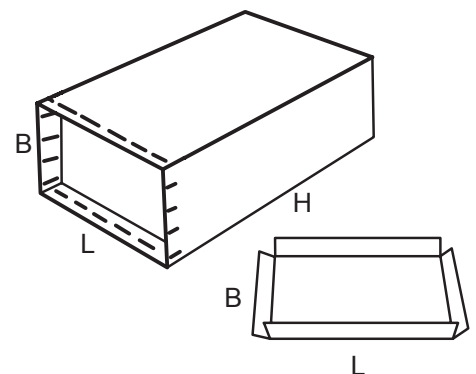
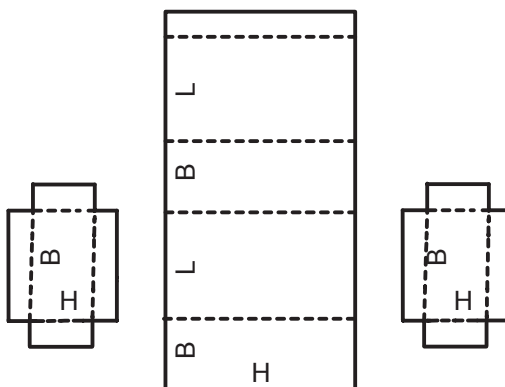
0610



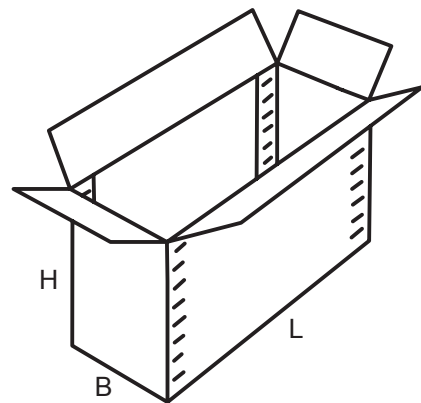
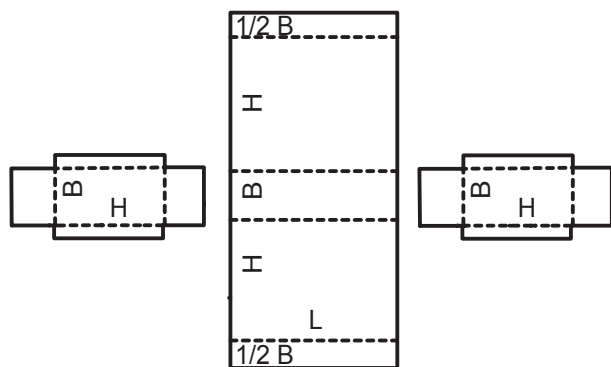
0615



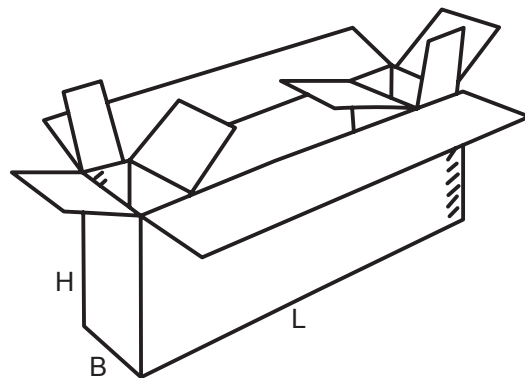
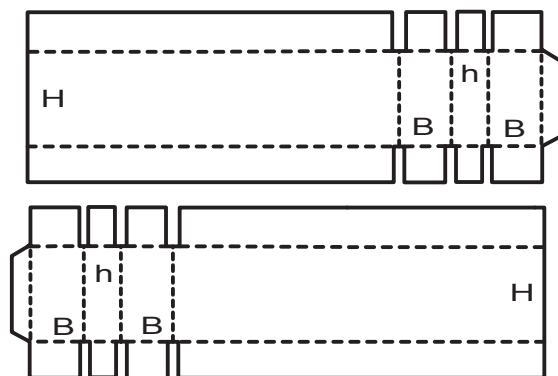
0616



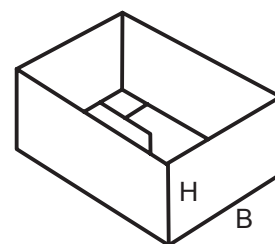
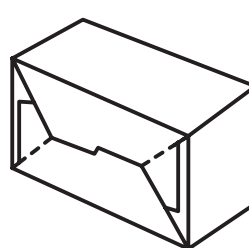
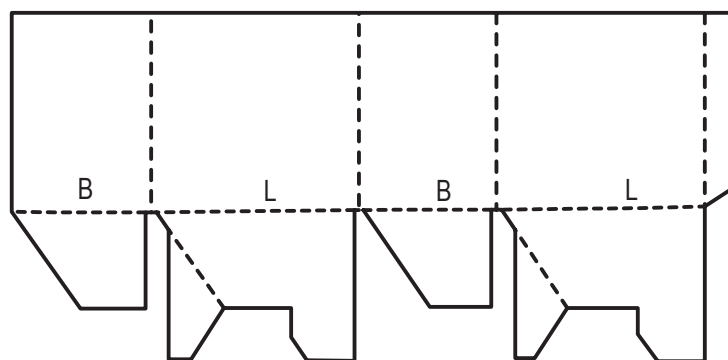
0620



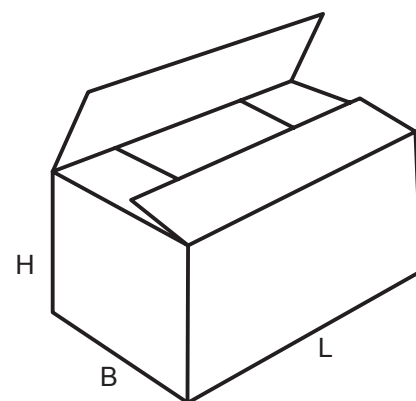
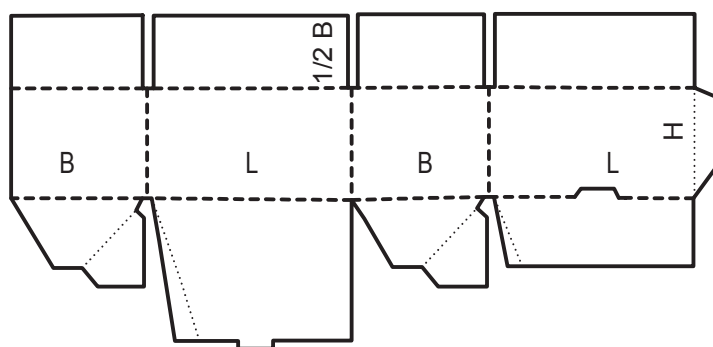
0621



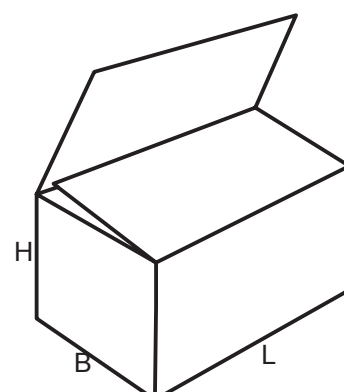
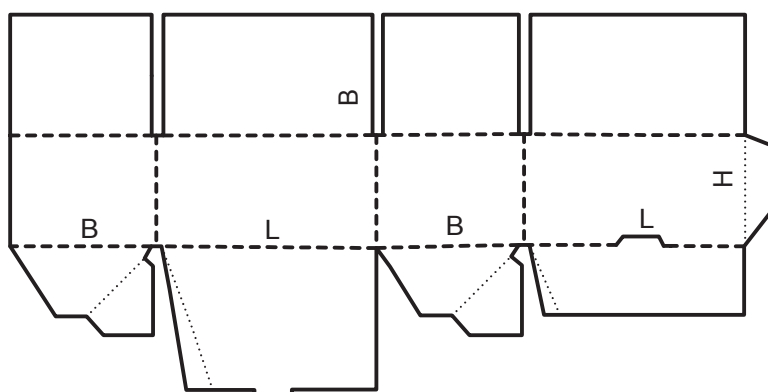
0700



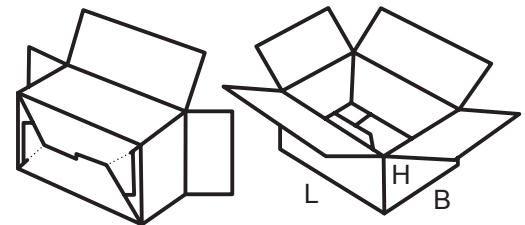
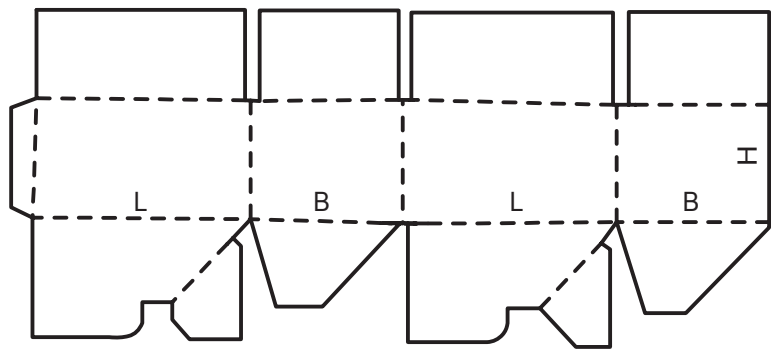
0701



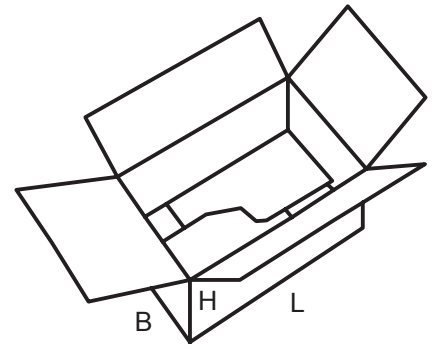
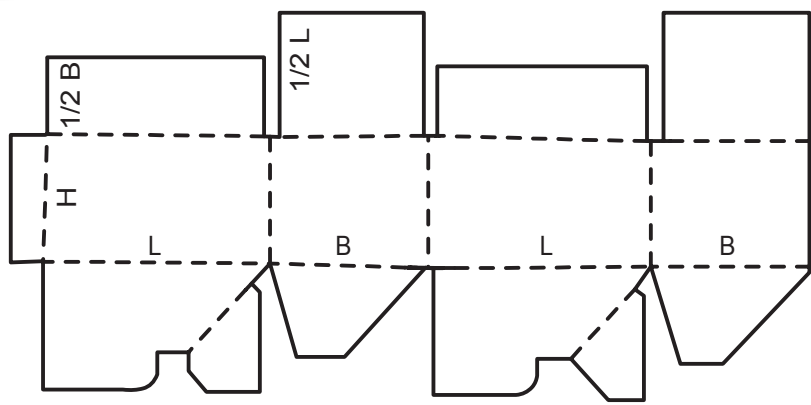
0703



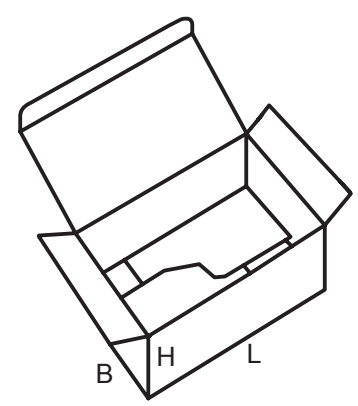
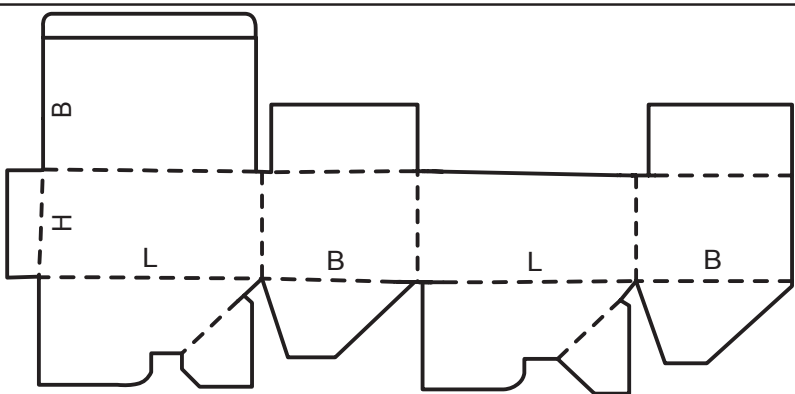
0711



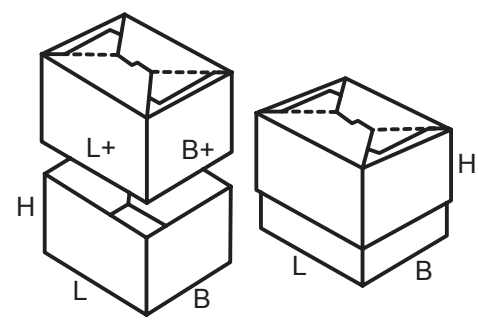
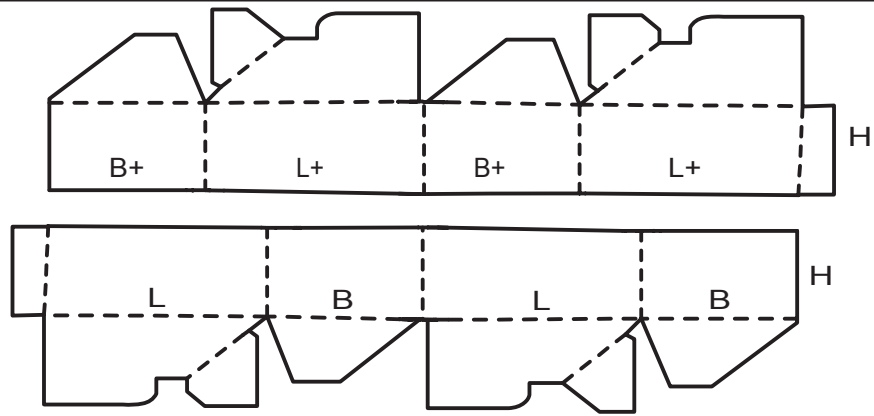
0712



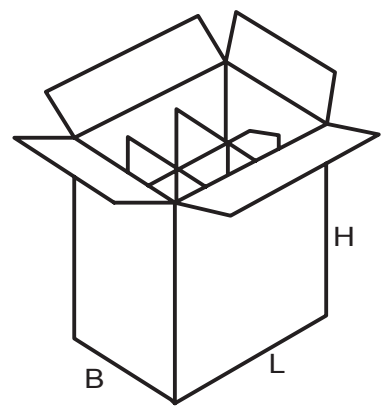
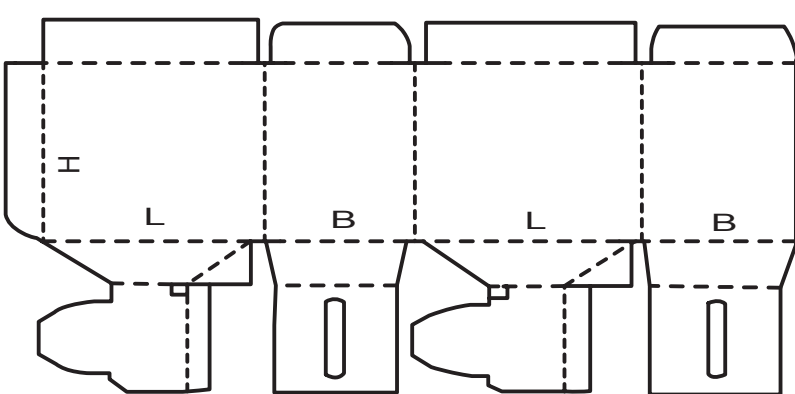
0713



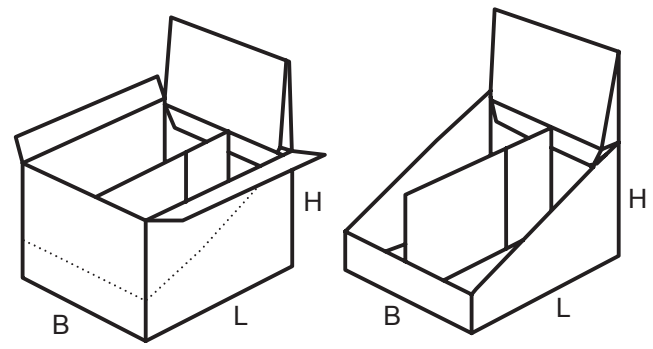
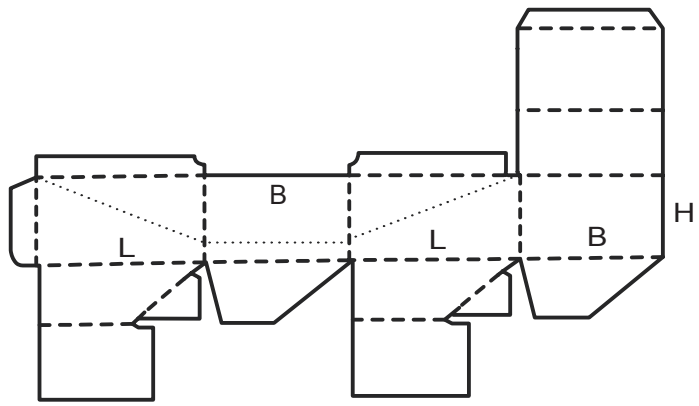
0714



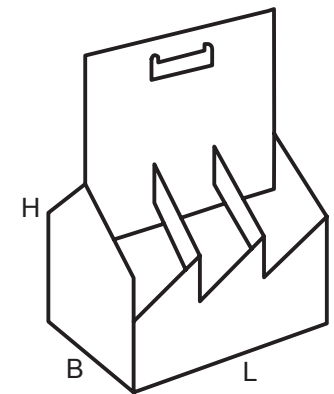
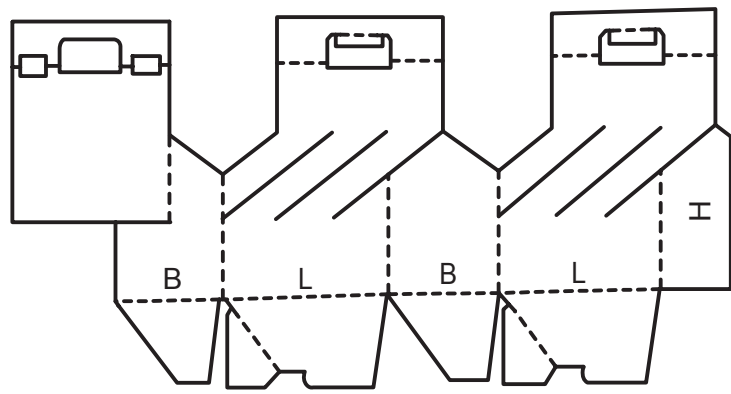
0715



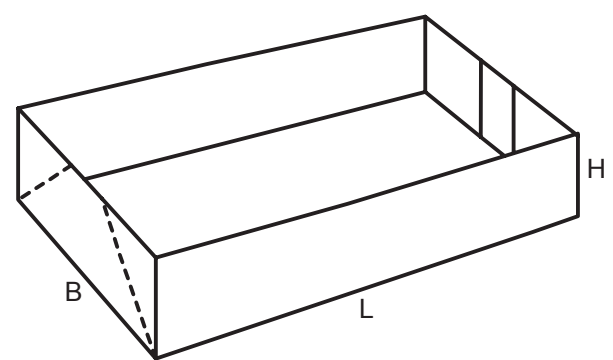
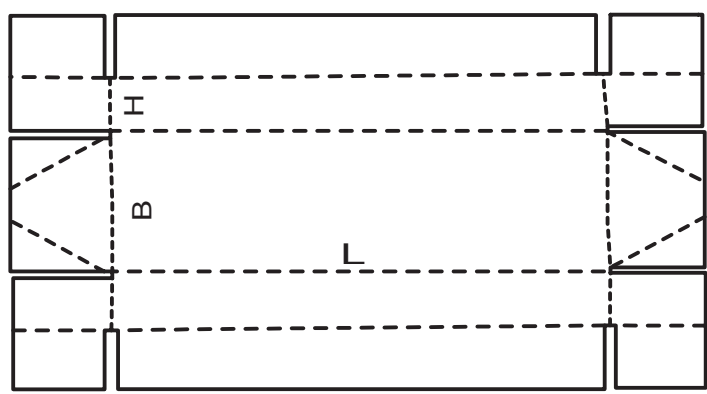
0716



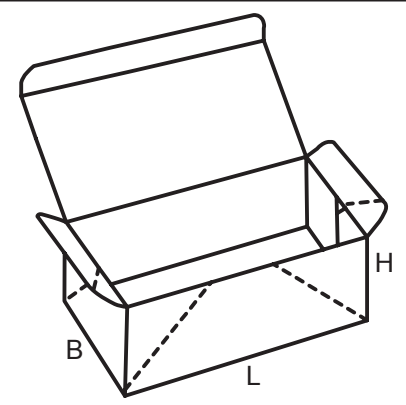
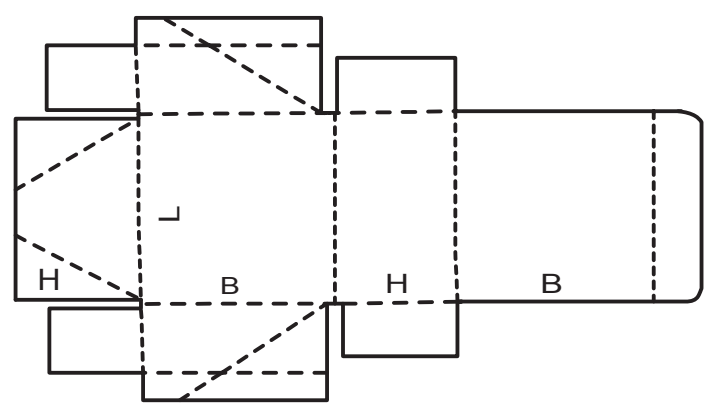
0717



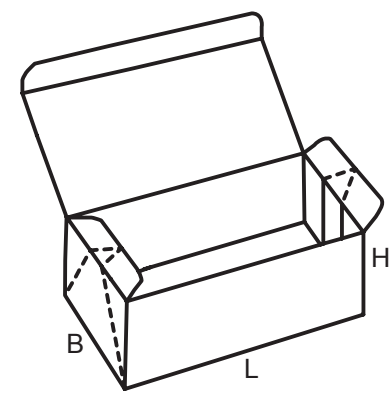
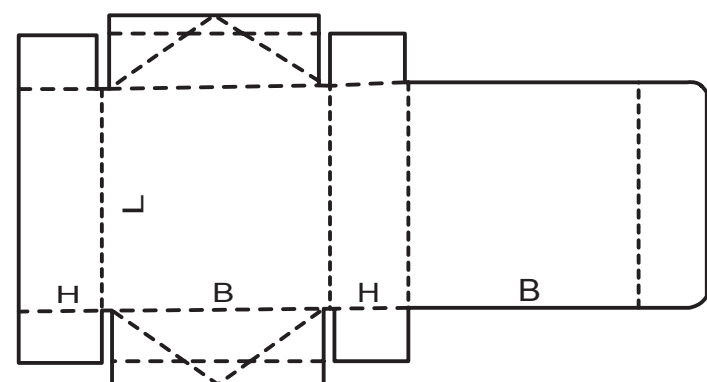
0718



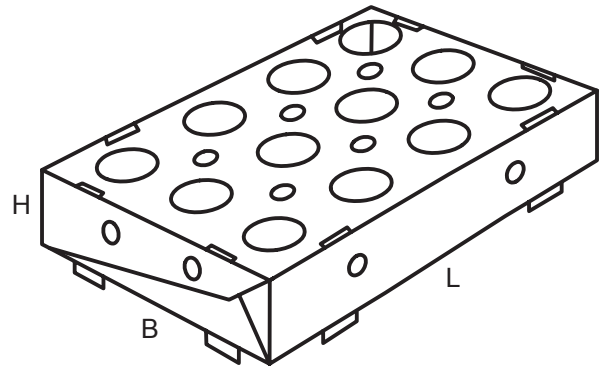
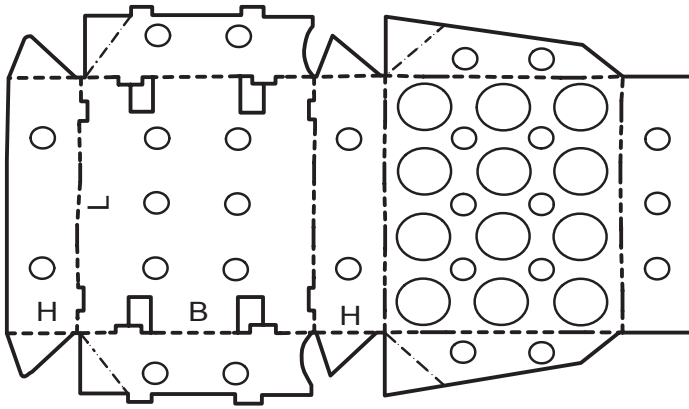
0747



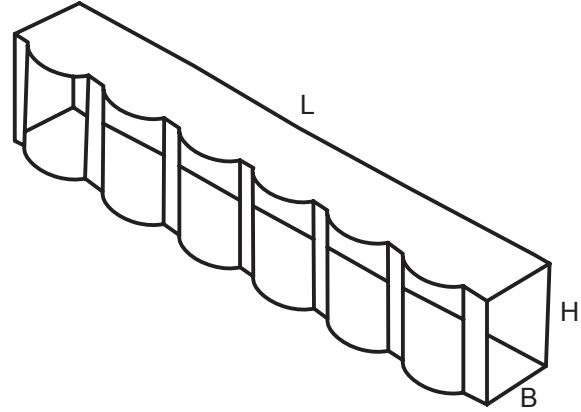
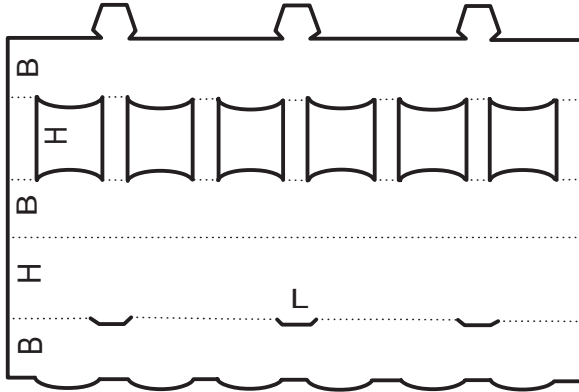
0748



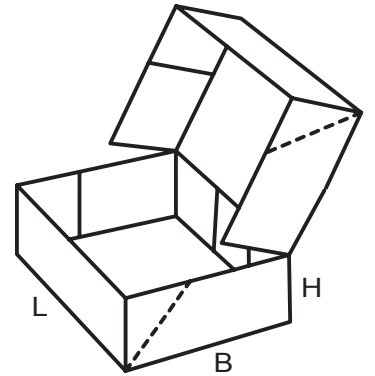
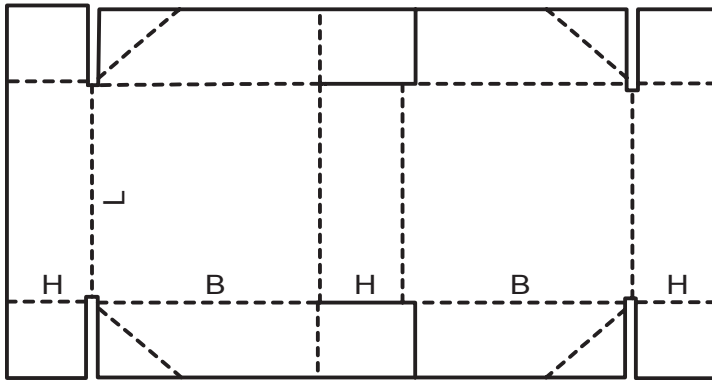
0751



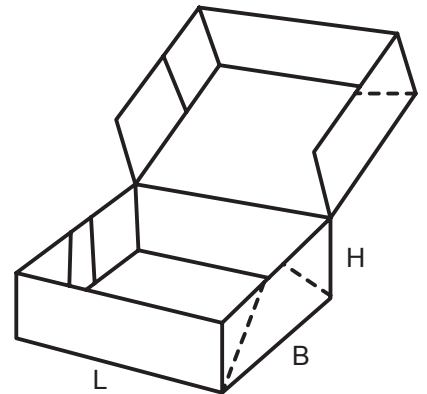
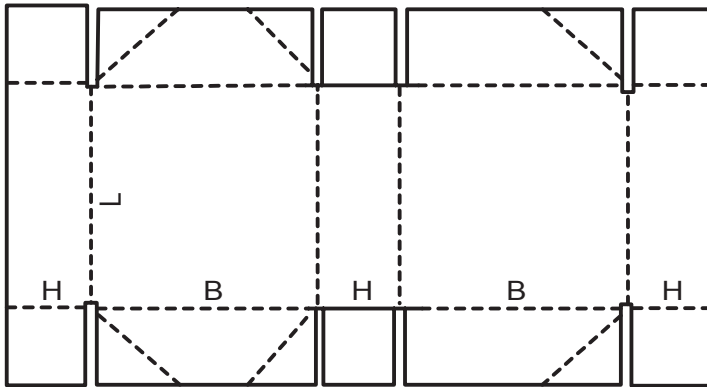
0752



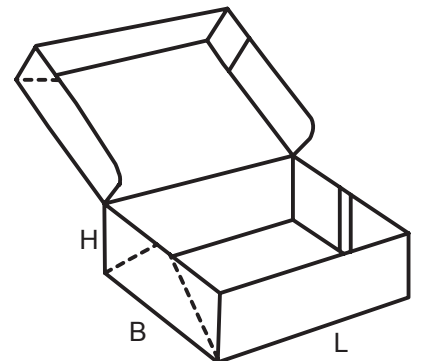
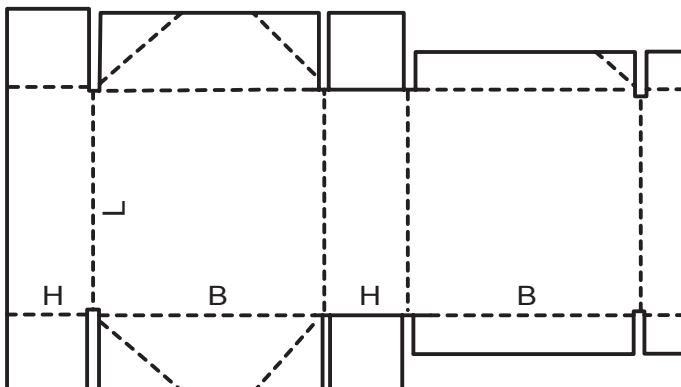
0759



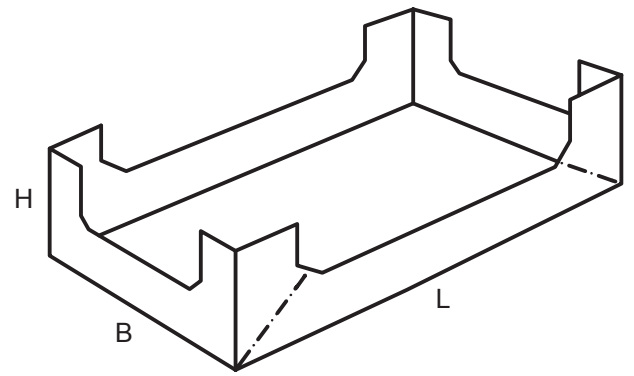
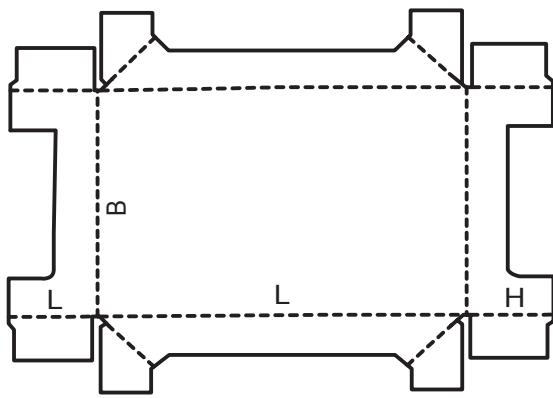
0760



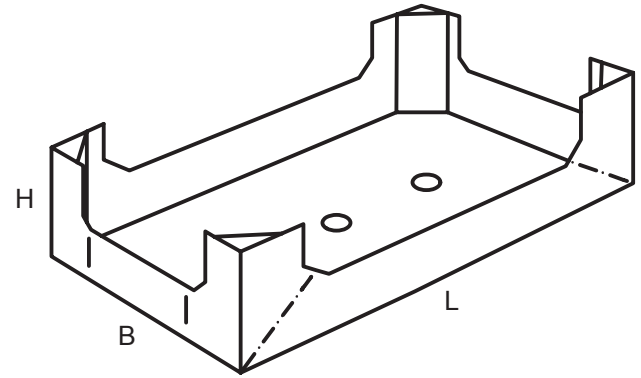
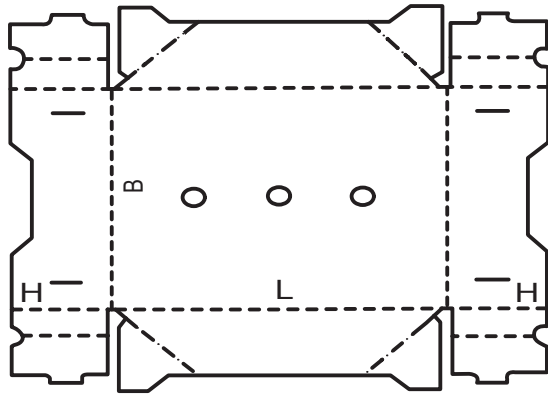
0761



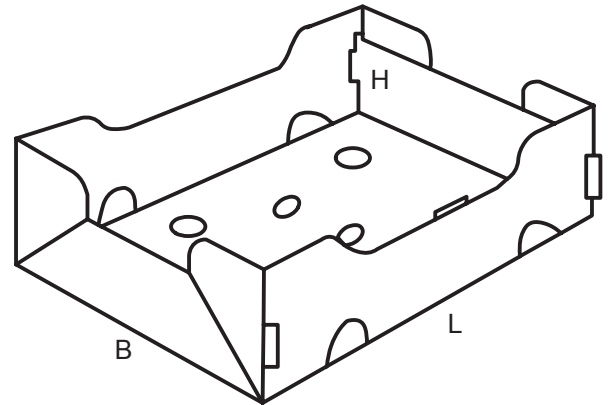
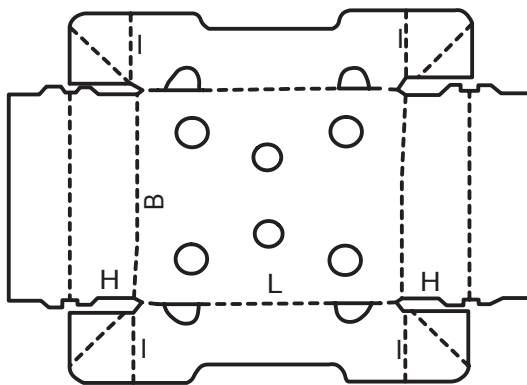
0770



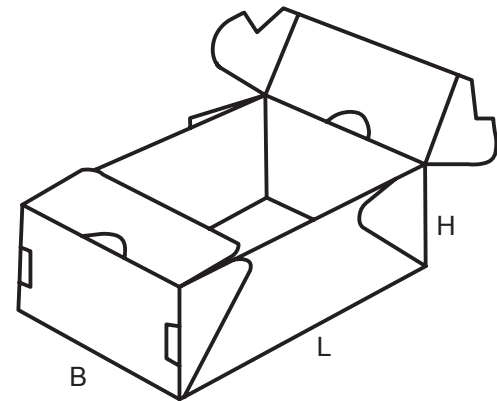
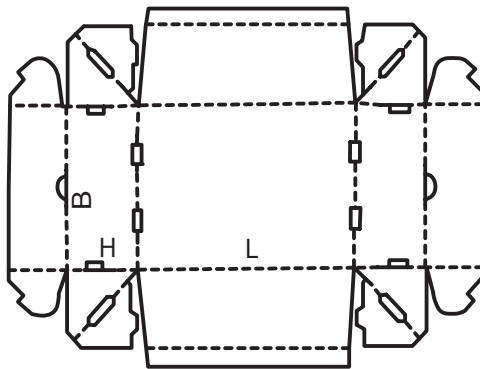
0771



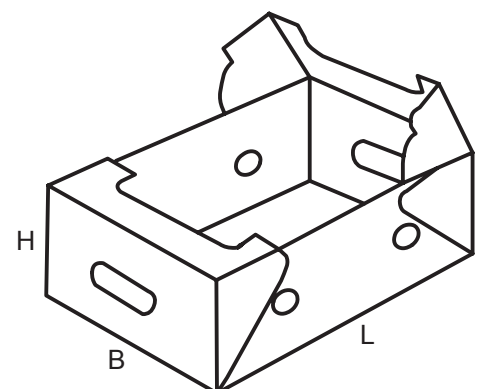
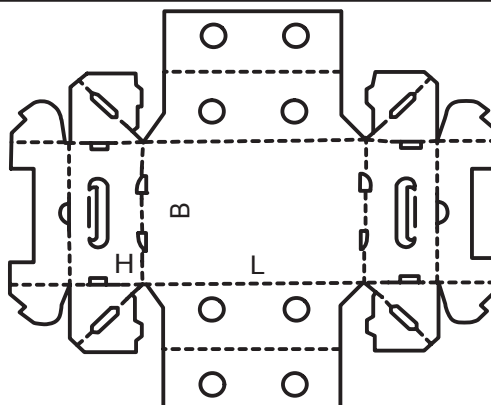
0772

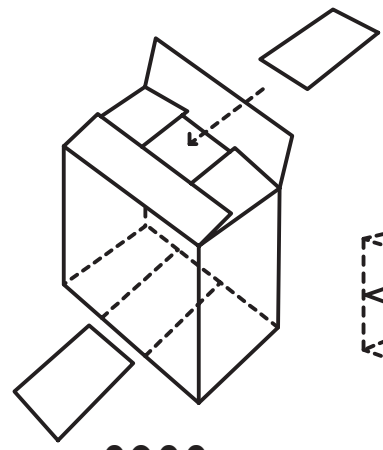


0773

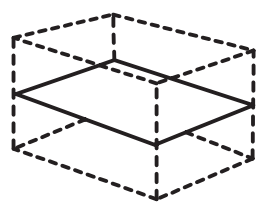


0774

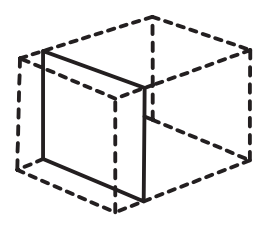




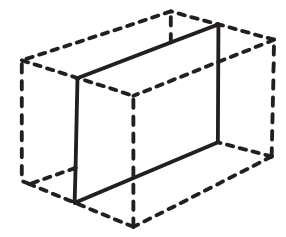
0900



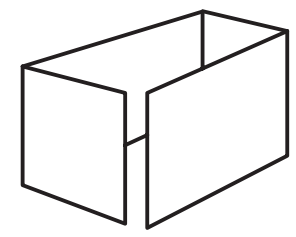
0901



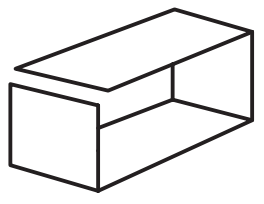
0902



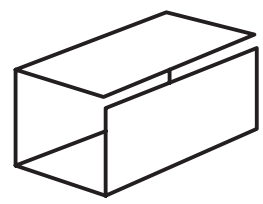
0903



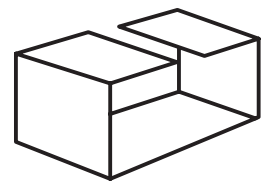
0904



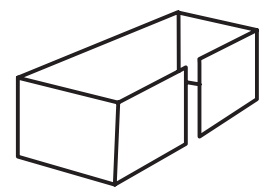
0905



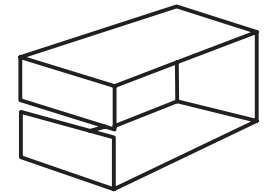
0906



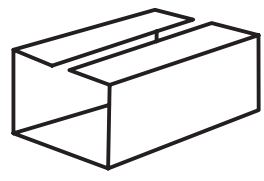
0907



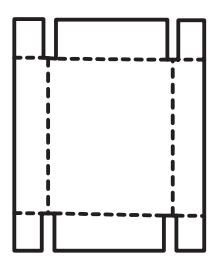
0908



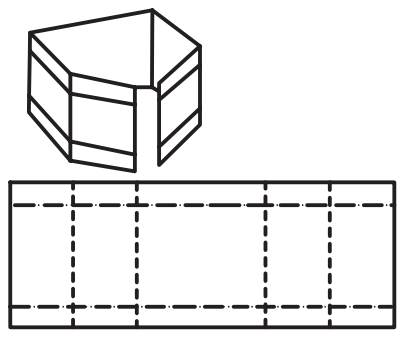
0909



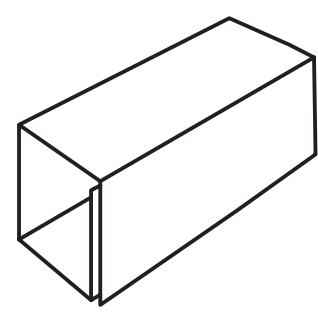
0910



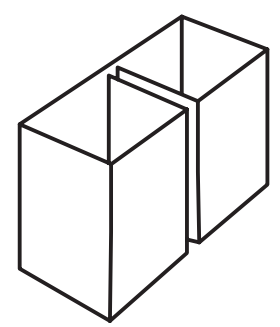
0911



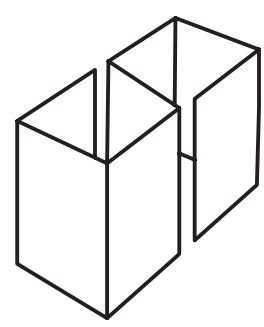
0913



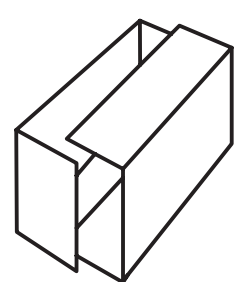
0914



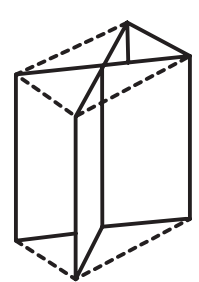
0920



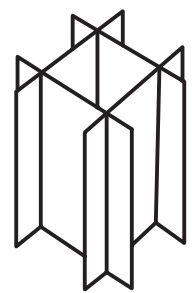
0921



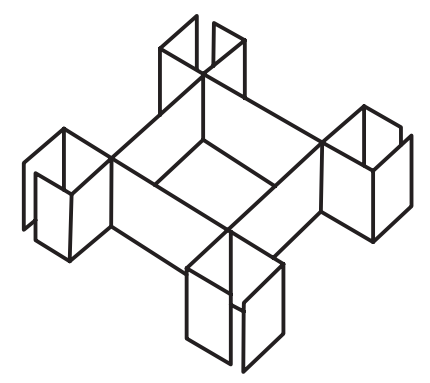
0929



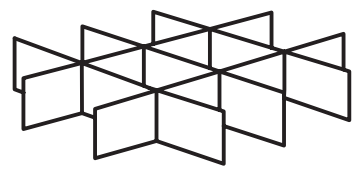
0930



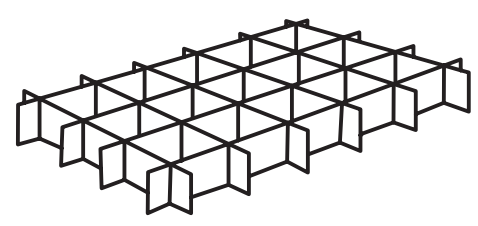
0931



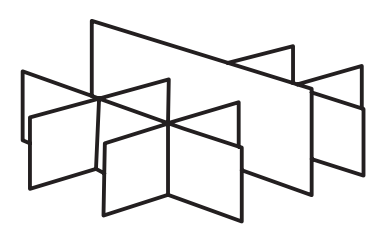
0932



0933



0934



0935



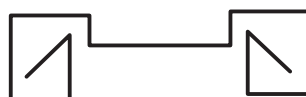
0940

0941

0942

0943

0944



0945

0946

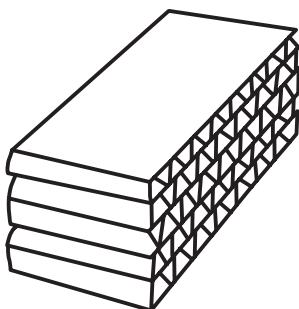
0947

0948

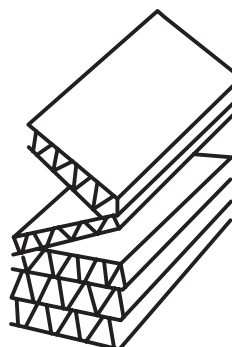
0949



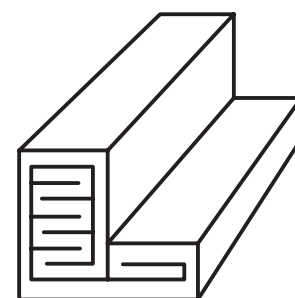
0950



0965



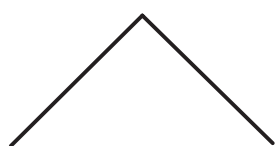
0966



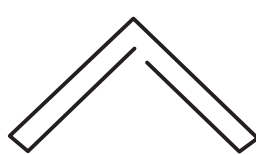
0967



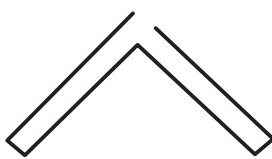
0951



0970



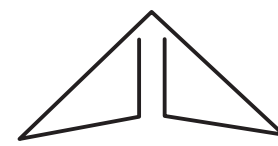
0971



0972



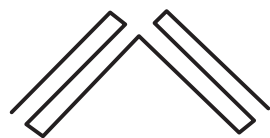
0973



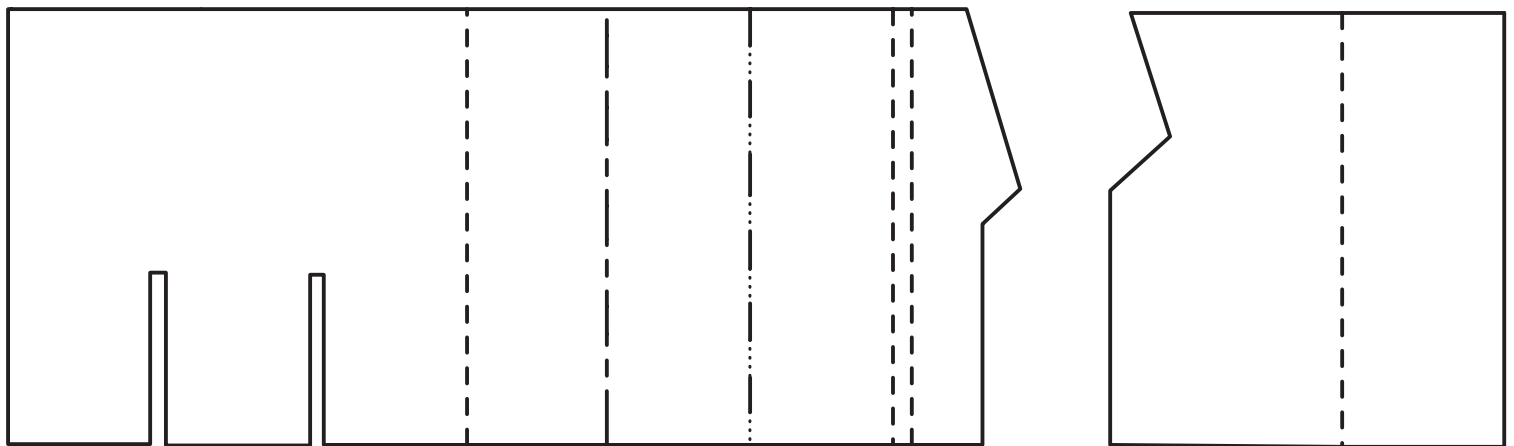
0974



0975



0976



0982/0999